

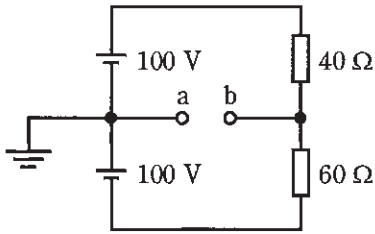
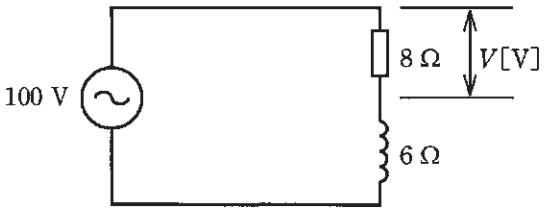
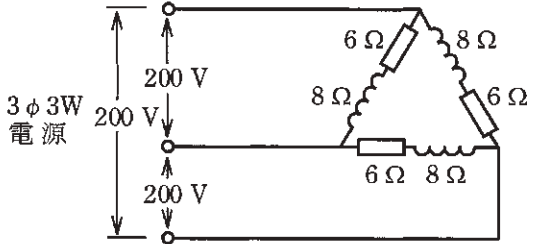
この頁を開くと試験問題となっています。

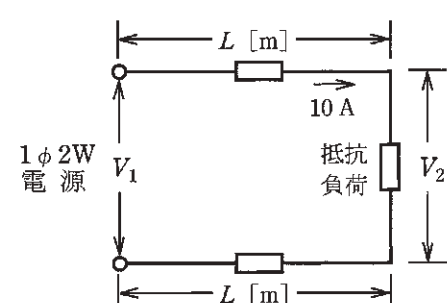
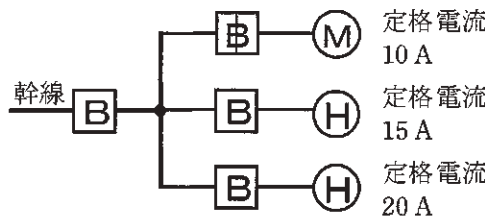
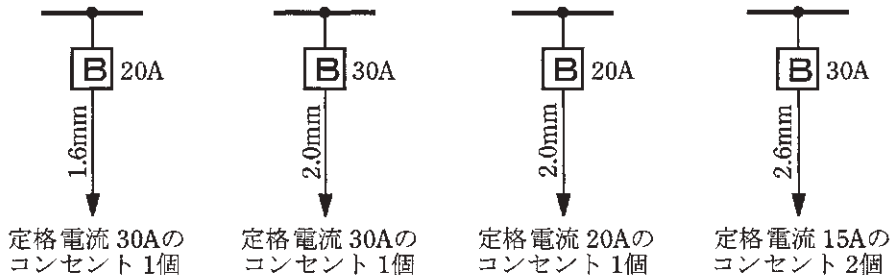
「問題 2. 配線図」(11頁)に関する図面は、15頁にありますので、見やすい方法(右側に半分程度ずらすか、又は引き抜く)で、ご覧ください。

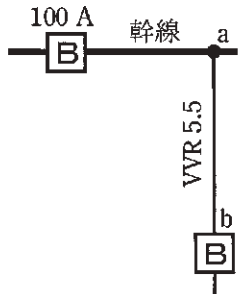

問題 1. 一般問題 (問題数 30, 配点は1問当たり 2 点)



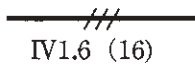
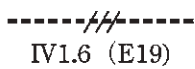
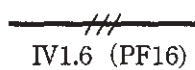
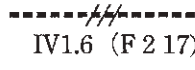
【注】本問題の計算で $\sqrt{2}$, $\sqrt{3}$ 及び円周率 π を使用する場合は次によること。 $\sqrt{2}=1.41$, $\sqrt{3}=1.73$, $\pi=3.14$


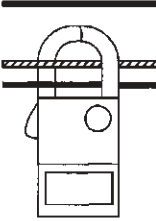
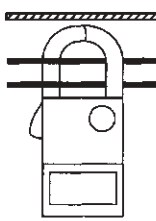
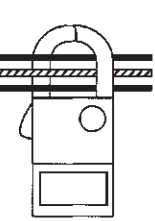
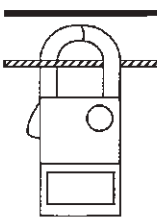
次の各問いには4通りの答え(イ, ロ, ハ, ニ)が書いてある。それぞれの問いに対して答えを1つ選びなさい。

問 い	答 え
<p>1 図のような直流回路で、a-b間の電圧 [V] は。</p> 	<p>イ. 20 ロ. 30 ハ. 40 ニ. 50</p>
<p>2 図のような交流回路で、抵抗 $8\ \Omega$ の両端の電圧 V [V] は。</p> 	<p>イ. 43 ロ. 57 ハ. 60 ニ. 80</p>
<p>3 抵抗率 ρ [$\Omega \cdot m$], 直径 D [mm], 長さ L [m] の導線の電気抵抗 [Ω] を表す式は。</p>	<p>イ. $\frac{\rho L^2}{\pi D^2} \times 10^6$ ロ. $\frac{4\rho L}{\pi D^2} \times 10^6$ ハ. $\frac{4\rho L}{\pi D} \times 10^6$ ニ. $\frac{4\rho L^2}{\pi D} \times 10^6$</p>
<p>4 消費電力が 400 W の電熱器を、1 時間 20 分使用した時の発熱量 [kJ] は。</p>	<p>イ. 960 ロ. 1920 ハ. 2400 ニ. 2700</p>
<p>5 図のような三相3線式回路の全消費電力 [kW] は。</p> 	<p>イ. 2.4 ロ. 4.8 ハ. 7.2 ニ. 9.6</p>

問 い	答 え
<p>6 図のように、電線のこう長 L[m]の配線により、抵抗負荷に電力を供給した結果、負荷電流が 10 A であった。配線における電圧降下 $V_1 - V_2$[V]を表す式として、正しいものは。</p> <p>ただし、電線の電気抵抗は長さ 1 m 当たり r[Ω]とする。</p> 	<p>イ. rL ロ. $2rL$ ハ. $10rL$ ニ. $20rL$</p>
<p>7 金属管による低圧屋内配線工事で、管内に直径 1.6 mm の 600V ビニル絶縁電線(軟銅線) 6 本を収めて施設した場合、電線 1 本当たりの許容電流[A]は。</p> <p>ただし、周囲温度は 30℃以下、電流減少係数は 0.56 とする。</p>	<p>イ. 15 ロ. 19 ハ. 20 ニ. 27</p>
<p>8 図のように、三相の電動機と電熱器が低圧屋内幹線に接続されている場合、幹線の太さを決める根拠となる電流の最小値[A]は。</p> <p>ただし、需要率は 100%とする。</p> 	<p>イ. 45 ロ. 50 ハ. 55 ニ. 60</p>
<p>9 低圧屋内配線の分岐回路の設計で、配線用遮断器、分岐回路の電線の太さ及びコンセントの組合せとして、適切なものは。</p> <p>ただし、分岐点から配線用遮断器までは 3 m、配線用遮断器からコンセントまでは 8 m とし、電線の数値は分岐回路の電線(軟銅線)の太さを示す。</p> <p>また、コンセントは兼用コンセントではないものとする。</p>	<p>イ. ロ. ハ. ニ.</p> 

問 い	答 え
<p>10 図のように、定格電流 100 A の配線用遮断器で保護された低圧屋内幹線から VVR ケーブル太さ 5.5 mm² (許容電流 34 A) で低圧屋内電路を分岐する場合、a-b 間の長さの最大値[m]は。</p> <p>ただし、低圧屋内幹線に接続される負荷は、電灯負荷とする。</p> 	<p>イ. 3 ロ. 5 ハ. 8 ニ. 制限なし</p>
<p>11 アウトレットボックス (金属製) の使用方法として、不適切なものは。</p>	<p>イ. 金属管工事で電線の引き入れを容易にするのに用いる。 ロ. 配線用遮断器を集合して設置するのに用いる。 ハ. 金属管工事で電線相互を接続する部分に用いる。 ニ. 照明器具などを取り付ける部分で電線を引き出す場合に用いる。</p>
<p>12 組み合わせて使用する機器で、その組合せとして、明らかに誤っているものは。</p>	<p>イ. 光電式自動点滅器 と 庭園灯 ロ. 零相変流器 と 漏電警報器 ハ. ネオン変圧器 と 高圧水銀灯 ニ. スターデルタ始動器 と 一般用低圧三相かご形誘導電動機</p>
<p>13 三相誘導電動機が周波数 50 Hz の電源で無負荷運転されている。この電動機を周波数 60 Hz の電源で無負荷運転した場合の回転の状態は。</p>	<p>イ. 回転速度は変化しない。 ロ. 回転しない。 ハ. 回転速度が減少する。 ニ. 回転速度が増加する。</p>
<p>14 電気工事の種類と、その工事で使用する工具の組合せとして、適切なものは。</p>	<p>イ. 金属管工事 と リーマ ロ. 合成樹脂管工事 と パイプベンダ ハ. 金属線ぴ工事 と ボルトクリッパ ニ. バスダクト工事 と ガストーチランプ</p>
<p>15 白熱電球と比較して、電球形 LED ランプ (制御装置内蔵形) の特徴として、正しいものは。</p>	<p>イ. 寿命が短い。 ロ. 発光効率が高い (同じ明るさでは消費電力が少ない)。 ハ. 価格が安い。 ニ. 力率が高い。</p>
<p>16 写真に示す工具の用途は。</p> 	<p>イ. 金属管切り口の面取りに使用する。 ロ. 木柱の穴あけに使用する。 ハ. 鉄板、各種合金板の穴あけに使用する。 ニ. コンクリート壁の穴あけに使用する。</p>

問 い	答 え
<p>17 写真に示す器具の○で囲まれた部分の名称は。</p> 	<p>イ. 漏電遮断器 ロ. 電磁接触器 ハ. 熱動継電器 ニ. 漏電警報器</p>
<p>18 写真に示す材料の用途は。</p> 	<p>イ. PF管を支持するのに用いる。 ロ. 照明器具を固定するのに用いる。 ハ. ケーブルを束線するのに用いる。 ニ. 金属線びを支持するのに用いる。</p>
<p>19 低圧屋内配線の図記号と、それに対する施工方法の組合せとして、誤っているものは。</p>	<p>イ.  厚鋼電線管で天井隠ぺい配線工事。 IV1.6 (16) ロ.  硬質塩化ビニル電線管で露出配線工事。 IV1.6 (E19) ハ.  合成樹脂製可とう電線管で天井隠ぺい配線工事。 IV1.6 (PF16) ニ.  2種金属製可とう電線管で露出配線工事。 IV1.6 (F217)</p>
<p>20 単相 100 V の屋内配線工事における絶縁電線相互の接続で、不適切なものは。</p>	<p>イ. 絶縁電線の絶縁物と同等以上の絶縁効力のあるもので十分被覆した。 ロ. 電線の引張強さが 15%減少した。 ハ. 差込形コネクタによる終端接続で、ビニルテープによる絶縁は行わなかった。 ニ. 電線の電気抵抗が 5%増加した。</p>
<p>21 使用電圧 200 V の三相電動機回路の施工方法で、不適切なものは。</p>	<p>イ. 金属管工事に 600V ビニル絶縁電線を使用した。 ロ. 湿気の多い場所に 1 種金属製可とう電線管を用いた金属可とう電線管工事を行った。 ハ. 乾燥した場所の金属管工事で、管の長さが 3 m なので金属管の D 種接地工事を省略した。 ニ. 造営材に沿って取り付けられた 600V ビニル絶縁ビニルシースケーブルの支持点間の距離を 2 m 以下とした。</p>

問 い	答 え
<p>22 低圧屋内配線の金属可とう電線管工事として、不適切なものは。</p> <p>ただし、管は2種金属製可とう電線管を使用するものとする。</p>	<p>イ. 管と金属管（鋼製電線管）との接続にTSカップリングを使用した。</p> <p>ロ. 管相互及び管とボックスとは、堅ろうに、かつ、電氣的に完全に接続した。</p> <p>ハ. 管内に600Vビニル絶縁電線を収めた。</p> <p>ニ. 管とボックスとの接続にストレートボックスコネクタを使用した。</p>
<p>23 屋内の管灯回路の使用電圧が1000Vを超えるネオン放電灯工事として、不適切なものは。</p> <p>ただし、接触防護措置が施してあるものとする。</p>	<p>イ. ネオン変圧器への100V電源回路は、専用回路とし、20A配線用遮断器を設置した。</p> <p>ロ. ネオン変圧器の二次側(管灯回路)の配線を、点検できる隠ぺい場所に施設した。</p> <p>ハ. ネオン変圧器の二次側(管灯回路)の配線を、ネオン電線を使用し、がいし引き工事により施設し、電線の支持点間の距離を2mとした。</p> <p>ニ. ネオン変圧器の金属製外箱にD種接地工事を施した。</p>
<p>24 低圧電路で使用する測定器とその用途の組合せとして、正しいものは。</p>	<p>イ. 回路計（テスタ）と絶縁抵抗の測定</p> <p>ロ. 回転計と三相回路の相順（相回転）の確認</p> <p>ハ. 検電器と電路の充電の有無の確認</p> <p>ニ. 電力計と消費電力量の測定</p>
<p>25 低圧屋内配線の電路と大地間の絶縁抵抗を測定した。「電気設備に関する技術基準を定める省令」に適合していないものは。</p>	<p>イ. 三相3線式の使用電圧200V（対地電圧200V）電動機回路の絶縁抵抗を測定したところ0.18MΩであった。</p> <p>ロ. 単相3線式100/200Vの使用電圧200V空調回路の絶縁抵抗を測定したところ0.16MΩであった。</p> <p>ハ. 単相2線式の使用電圧100V屋外庭園灯回路の絶縁抵抗を測定したところ0.12MΩであった。</p> <p>ニ. 単相2線式の使用電圧100V屋内配線の絶縁抵抗を、分電盤で各回路を一括して測定したところ、1.5MΩであったので個別分岐回路の測定を省略した。</p>
<p>26 三相200V、2.2kWの電動機の鉄台に施設した接地工事の接地抵抗値を測定し、接地線（軟銅線）の太さを検査した。接地抵抗値及び接地線の太さ（直径）の組合せで、適切なものは。</p> <p>ただし、電路には漏電遮断器が施設されていないものとする。</p>	<p>イ. 50Ω ロ. 70Ω ハ. 150Ω ニ. 200Ω</p> <p>1.2mm 2.0mm 1.6mm 2.6mm</p>
<p>27 単相3線式回路の漏れ電流を、クランプ形漏れ電流計を用いて測定する場合の測定方法として、正しいものは。</p> <p>ただし、 は中性線を示す。</p>	<p>イ. </p> <p>ロ. </p> <p>ハ. </p> <p>ニ. </p>

問 い	答 え
<p>28 電気工事士法において、一般用電気工作物に係る工事の作業で電気工事士でなければ従事できないものは。</p>	<p>イ. 定格電圧 100 V の電力量計を取り付ける。 ロ. 火災報知器に使用する小型変圧器（二次電圧が 36 V 以下）の二次側の配線をする。 ハ. 定格電圧 250 V のソケットにコードを接続する。 ニ. 電線管に電線を取める。</p>
<p>29 一般用電気工作物の適用を受けないものは。ただし、発電設備は電圧 600 V 以下で、1 構内に設置するものとする。</p>	<p>イ. 低圧受電で、受電電力の容量が 35 kW、出力 15 kW の太陽電池発電設備を備えた幼稚園 ロ. 低圧受電で、受電電力の容量が 35 kW、出力 10 kW の太陽電池発電設備と電氣的に接続した出力 5 kW の風力発電設備を備えた農園 ハ. 低圧受電で、受電電力の容量が 45 kW、出力 5 kW の燃料電池発電設備を備えたコンビニエンスストア ニ. 低圧受電で、受電電力の容量が 35 kW、出力 15 kW の非常用内燃力発電設備を備えた映画館</p>
<p>30 「電気設備に関する技術基準を定める省令」における電圧の低圧区分の組合せで、正しいものは。</p>	<p>イ. 直流 600 V 以下，交流 750 V 以下 ロ. 直流 600 V 以下，交流 600 V 以下 ハ. 直流 750 V 以下，交流 600 V 以下 ニ. 直流 750 V 以下，交流 300 V 以下</p>

問題 2. 配線図 (問題数 20, 配点は 1 問当たり 2 点)

※図は 15 頁参照

図は、鉄骨軽量コンクリート造の工場、事務所及び倉庫の配線図である。この図に関する次の各問いには 4 通りの答え (イ, ロ, ハ, ニ) が書いてある。それぞれの問いに対して、答えを 1 つ選びなさい。

- 【注意】 1. 屋内配線の工事は、動力回路及び特記のある場合を除き 600V ビニル絶縁ビニルシースケーブル平形 (VVF) を用いたケーブル工事である。
 2. 屋内配線等の電線の本数、電線の太さ、その他、問いに直接関係のない部分等は省略又は簡略化してある。
 3. 漏電遮断器は、定格感度電流 30 mA、動作時間 0.1 秒以内のものを使用している。
 4. 選択肢 (答え) の写真にあるコンセント及び点滅器は、「JIS C 0303 : 2000 構内電気設備の配線用図記号」で示す「一般形」である。
 5. ジョイントボックスを経由する電線は、すべて接続箇所を設けている。
 6. 3 路スイッチの記号「0」の端子には、電源側又は負荷側の電線を結線する。

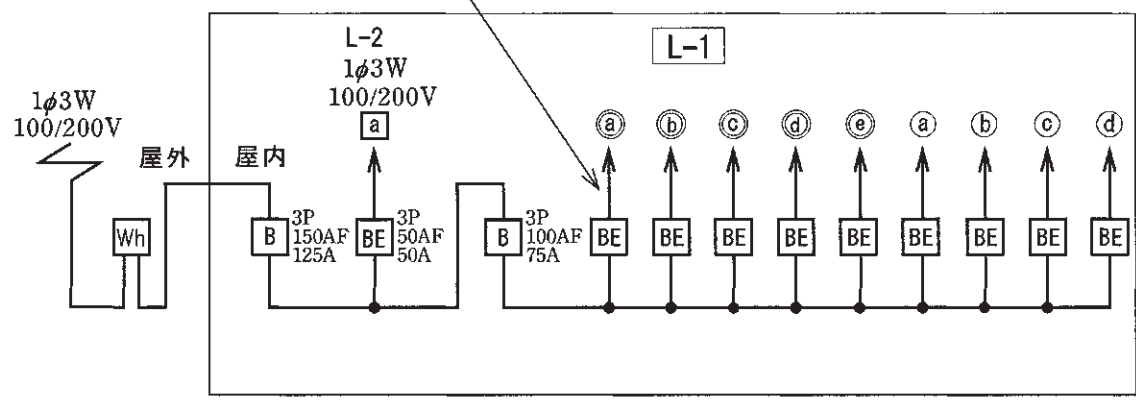
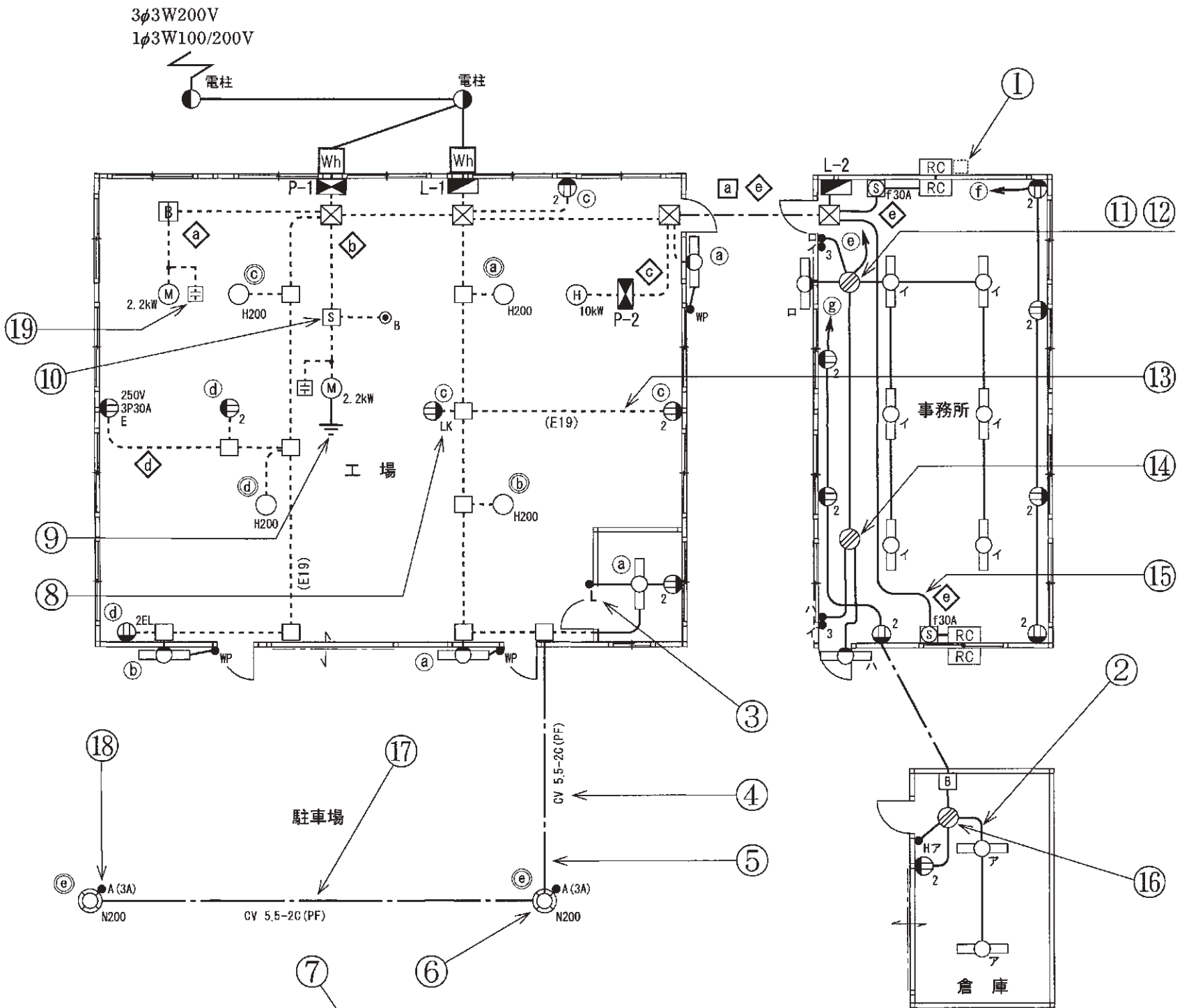
問 い		答 え			
31	①で示す部分はルームエアコンの屋外ユニットである。その図記号の傍記表示として、正しいものは。	イ. R	ロ. B	ハ. I	ニ. O
32	②の部分の最少電線本数(心線数)は。	イ. 2	ロ. 3	ハ. 4	ニ. 5
33	③で示す図記号の名称は。	イ. 位置表示灯を内蔵する点滅器 ハ. 遅延スイッチ	ロ. 確認表示灯を内蔵する点滅器 ニ. 熱線式自動スイッチ		
34	④で示す低圧ケーブルの名称は。	イ. 600V ビニル絶縁ビニルシースケーブル丸形 ロ. 600V 架橋ポリエチレン絶縁ビニルシースケーブル ハ. 600V ビニル絶縁ビニルシースケーブル平形 ニ. 600V ゴム絶縁クロロプレンシースケーブル			
35	⑤で示す部分の地中電線路を直接埋設式により施設する場合の埋設深さの最小値[m]は。ただし、車両その他の重量物の圧力を受けるおそれがある場所とする。	イ. 0.3	ロ. 0.6	ハ. 0.9	ニ. 1.2
36	⑥で示す屋外灯の種類は。	イ. 水銀灯 ハ. ナトリウム灯	ロ. メタルハライド灯 ニ. 蛍光灯		
37	⑦で示す部分の電路と大地間の絶縁抵抗として、許容される最小値[MΩ]は。	イ. 0.1	ロ. 0.2	ハ. 0.4	ニ. 1.0
38	⑧で示す図記号の名称は。	イ. 引掛形コンセント ハ. 抜け止め形コンセント	ロ. 接地極付コンセント ニ. 漏電遮断器付コンセント		
39	⑨で示す部分の接地工事の種類及びその接地抵抗の許容される最大値[Ω]の組合せとして、正しいものは。	イ. A 種接地工事 10 Ω ハ. D 種接地工事 100 Ω	ロ. A 種接地工事 100 Ω ニ. D 種接地工事 500 Ω		
40	⑩で示す図記号の機器は。	イ. 制御配線の信号により動作する開閉器 (電磁開閉器) ロ. 電動機の始動器 ハ. 熱線式自動スイッチ用センサ ニ. 力率を改善する進相コンデンサ			

(次頁へ続く)

問 い	答 え			
<p>41 ⑪で示す VVF 用ジョイントボックス内の接続をすべて圧着接続とする場合、使用するリングスリーブの種類と最少個数の組合せで、適切なものは。 ただし、使用する電線はすべて VVF1.6 とする。</p>	<p>イ.</p>  <p>小 3個 中 2個</p>	<p>ロ.</p>  <p>小 5個 中 1個</p>	<p>ハ.</p>  <p>小 5個</p>	<p>ニ.</p>  <p>小 6個</p>
<p>42 ⑫で示す VVF 用ジョイントボックス部分の工事を、リングスリーブ E 形による圧着接続で行う場合に用いる工具として、適切なものは。</p>	<p>イ.</p> 	<p>ロ.</p> 	<p>ハ.</p> 	<p>ニ.</p> 
<p>43 ⑬で示す電線管相互を接続するために使用されるものは。</p>	<p>イ.</p> 	<p>ロ.</p> 	<p>ハ.</p> 	<p>ニ.</p> 
<p>44 ⑭で示す VVF 用ジョイントボックス内の接続をすべて差込形コネクタとする場合、使用する差込形コネクタの種類と最少個数の組合せで、適切なものは。 ただし、使用する電線はすべて VVF1.6 とする。</p>	<p>イ.</p>  <p>4個</p>	<p>ロ.</p>  <p>5個</p>	<p>ハ.</p>  <p>4個 1個</p>	<p>ニ.</p>  <p>3個 1個</p>
<p>45 ⑮で示す回路の絶縁抵抗値を測定するものは。</p>	<p>イ.</p> 	<p>ロ.</p> 	<p>ハ.</p> 	<p>ニ.</p> 

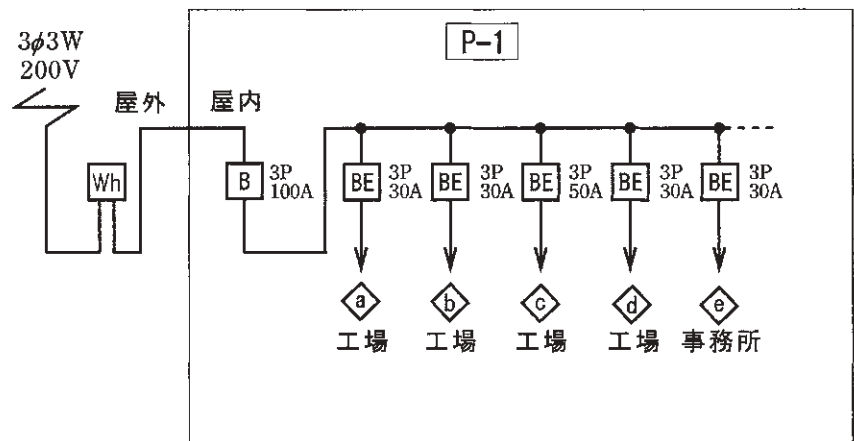
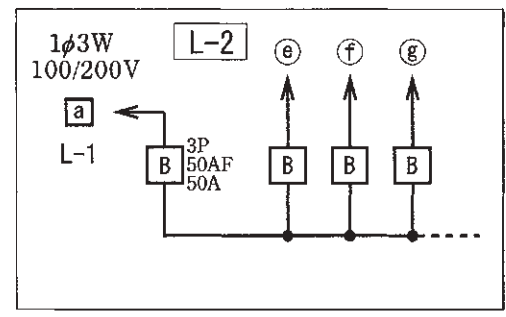
問 い	答 え			
<p>46 ⑩で示す部分の接続工事をリングスリーブ小3個を使用して圧着接続した場合の圧着接続後の刻印の組合せで、正しいものは。 ただし、使用する電線はすべて VVF1.6 とする。 また、写真に示すリングスリーブ中央の○、小は接続後の刻印を表す。</p>	<p>イ.</p> 	<p>ロ.</p> 	<p>ハ.</p> 	<p>ニ.</p> 
<p>47 ⑰で示す地中配線工事で使用する工具は。</p>	<p>イ.</p> 	<p>ロ.</p> 	<p>ハ.</p> 	<p>ニ.</p> 
<p>48 ⑱で示す図記号の器具は。</p>	<p>イ.</p> 	<p>ロ.</p> 	<p>ハ.</p> 	<p>ニ.</p> 
<p>49 ⑲で示す図記号の器具は。</p>	<p>イ.</p> 	<p>ロ.</p> 	<p>ハ.</p> 	<p>ニ.</p> 
<p>50 この配線図で、使用されていないスイッチは。 ただし、写真下の図は、接点の構成を示す。</p>	<p>イ.</p>  <p>(防雨形)</p> 	<p>ロ.</p>  	<p>ハ.</p>  	<p>ニ.</p>  

図面を引き抜いてご覧ください



凡例 図中に示す配線回路番号は、次のとおり。

- a ~ g : 単相100V
- a ~ e : 単相200V
- ◇ a ~ e : 三相200V
- ◻ : 電灯分電盤
- ◼ : 動力分電盤



平成29年度第二種電気工事士下期筆記試験の解答（平成29年9月30日（土）実施）

問	解答
1	イ
2	ニ
3	ロ
4	ロ
5	ハ
6	ニ
7	イ
8	イ
9	ハ
10	イ

問	解答
11	ロ
12	ハ
13	ニ
14	イ
15	ロ
16	ハ
17	ロ
18	イ
19	ロ
20	ニ

問	解答
21	ロ
22	イ
23	ハ
24	ハ
25	イ
26	ロ
27	ハ
28	ニ
29	ニ
30	ハ

問	解答
31	ニ
32	イ
33	ロ
34	ロ
35	ニ
36	ハ
37	イ
38	ハ
39	ニ
40	イ

問	解答
41	ニ
42	ロ
43	ハ
44	ロ
45	ニ
46	イ
47	ロ
48	ニ
49	イ
50	ハ