

# 筆記試験

試験が始まる前に、次の注意事項をよく読んでおいてください。

## 1. 答案用紙（マークシート）の記入方法について

(1) HBの鉛筆（又はHBの芯を用いたシャープペンシル）を使用して、答案用紙に例示された「良い例」にならって、マーク（濃く塗りつぶす）してください。

色鉛筆及びボールペン等は、絶対に使用しないでください。

(2) 訂正する場合は、プラスチック消しゴムできれいに、完全に消してください。

(3) 答案用紙の記入欄以外の余白及び裏面には、何も記入しないでください。

(4) 答案用紙には、受験番号、氏名、生年月日、試験地を必ず記入してください。

特に、受験番号は受験票と照合して、右の記入例に従って正しく記入、マークしてください。

注) 受験番号に「1」がある場合、誤って「0」にマークしないよう特に注意してください。

(受験番号記入例)

受験番号 21030101A の場合

受 験 番 号									
2	1	0	3	0	1	0	1	A	
0	0	●	0	●	0	●	0	●	A
1	●		1	1	●	1	●	E	E
●	2		2	2	2	2	2	F	F
3	3		●	3	3	3	3	G	G
4	4		4	4	4	4	4	K	K
5	5		5	5	5	5	5	P	P
6	6		6	6	6	6	6	T	T
7	7		7	7	7	7	7		
8	8		8	8	8	8	8		
9	9		9	9	9	9	9		

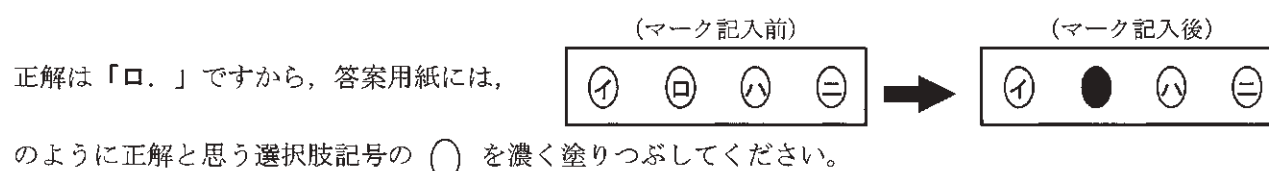
## 2. 解答の記入方法について

(1) 解答は四肢択一式ですから、1問につき答えを1つだけ選択（マーク）してください。

(2) 答案用紙に解答を記入する場合は、次の例にならって答案用紙の解答欄の符号にマークしてください。

(解答記入例)

問 い	答 え
日本で一番人口の多い都道府県は。	イ. 北海道    ロ. 東京都    ハ. 大阪府    ニ. 沖縄県



答案用紙は、機械で読み取りますので、「1. 答案用紙（マークシート）の記入方法について」、「2. 解答の記入方法について」の指示に従わない場合は、採点されませんので特に注意してください。

### <筆記試験受験上の注意事項>

- 電卓（電子式卓上計算機）、スマートフォン、携帯電話、PHS及び電卓機能・通信機能のある時計等は、使用できません。  
(持参した場合は、電源を切って、しまっておいてください)
- 机の上に出してよいものは、次のものだけです。
  - ・受験票    ・受験申込書②兼写真票（写真を貼付してあるもの）    ・HBの鉛筆（シャープペンシルを含む）    ・鉛筆削り
  - ・プラスチック消しゴム    ・時計

### 試験問題に使用する図記号等と国際規格の本試験での取り扱いについて

#### 1. 試験問題に使用する図記号等

平成29年度の試験問題に使用される図記号は、原則として「JIS C 0617-1~13 電気用図記号」及び「JIS C 0303 : 2000 構内電気設備の配線用図記号」を使用することとします。

#### 2. 「電気設備の技術基準の解釈」の適用について

「電気設備の技術基準の解釈について」の第218条（旧第272条）国際規格である「IEC 60364 規格の適用」の条項は平成29年度の試験には適用しません。



この頁を開くと試験問題となっています。

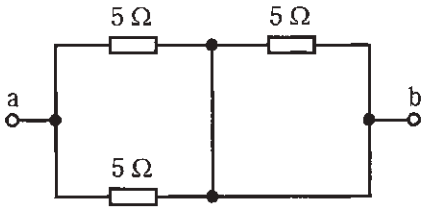
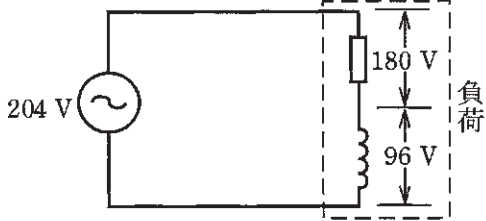
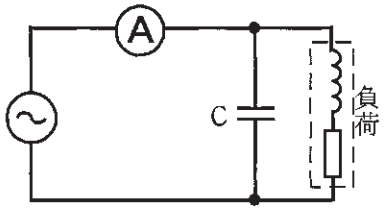
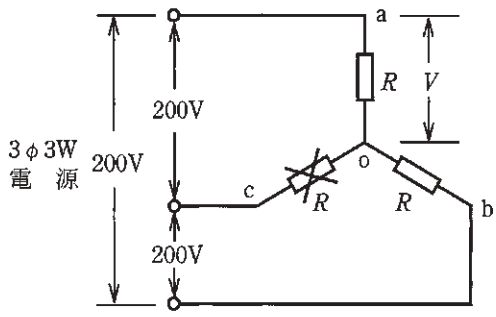
「問題2. 配線図」(11頁)に関する図面は、15頁にありますので、見やすい方法(右側に半分程度ずらすか、又は引き抜く)で、ご覧ください。

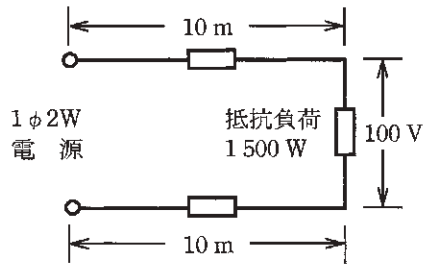
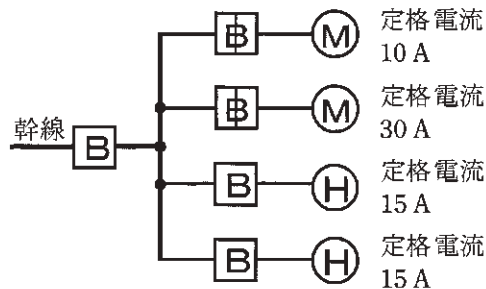
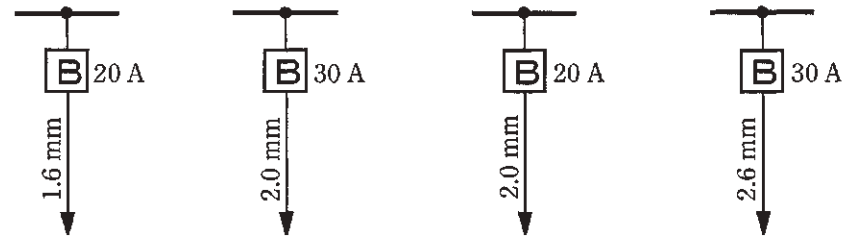


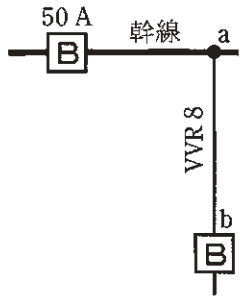

問題 1. 一般問題 (問題数 30, 配点は 1 問当たり 2 点)

【注】本問題の計算で  $\sqrt{2}$ ,  $\sqrt{3}$  及び円周率  $\pi$  を使用する場合は次のこと。  $\sqrt{2}=1.41$ ,  $\sqrt{3}=1.73$ ,  $\pi=3.14$

次の各問いには 4 通りの答え (イ, ロ, ハ, ニ) が書いてある。それぞれの問いに対して答えを 1 つ選びなさい。

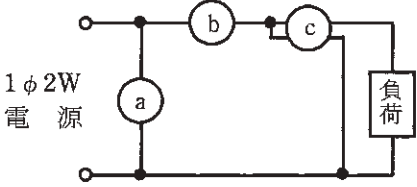
問 意	答 え
<p>1 図のような回路で、端子 a-b 間の合成抵抗 [<math>\Omega</math>] は。</p> 	<p>イ. 2.5      ロ. 5      ハ. 7.5      ニ. 15</p>
<p>2 図のような交流回路で、電源電圧 204 V、抵抗の両端の電圧が 180 V、リアクタンスの両端の電圧が 96 V であるとき、負荷の力率 [%] は。</p> 	<p>イ. 35      ロ. 47      ハ. 65      ニ. 88</p>
<p>3 A, B 2本の同材質の銅線がある。Aは直径 1.6 mm, 長さ 20 m, Bは直径 3.2 mm, 長さ 40 m である。Aの抵抗はBの抵抗の何倍か。</p>	<p>イ. 2      ロ. 3      ハ. 4      ニ. 5</p>
<p>4 図のような交流回路で、負荷に対してコンデンサ C を設置して、力率を 100 % に改善した。このときの電流計の指示値は。</p> 	<p>イ. 零になる。                  ロ. コンデンサ設置前と比べて変化しない。                  ハ. コンデンサ設置前と比べて増加する。                  ニ. コンデンサ設置前と比べて減少する。</p>
<p>5 図のような三相 3 線式 200 V の回路で、c-o 間の抵抗が断線した。断線前と断線後の a-o 間の電圧 V の値 [V] の組合せとして、正しいものは。</p> 	<p>イ. 断線前 116      ロ. 断線前 116      ハ. 断線前 100      ニ. 断線前 100                  断線後 100      断線後 116      断線後 116      断線後 100</p>

問 い	答 え
<p>6 図のように、電線のこう長10mの配線により、消費電力1500Wの抵抗負荷に電力を供給した結果、負荷の両端の電圧は100Vであった。配線における電圧降下[V]は。</p> <p>ただし、電線の電気抵抗は長さ1000m当たり5.0Ωとする。</p> 	<p>イ. 0.15      ロ. 0.75      ハ. 1.5      ニ. 3.0</p>
<p>7 金属管による低圧屋内配線工事で、管内に直径2.0mmの600Vビニル絶縁電線（軟銅線）2本を収めて施設した場合、電線1本当たりの許容電流[A]は。</p> <p>ただし、周囲温度は30℃以下、電流減少係数は0.7とする。</p>	<p>イ. 19      ロ. 24      ハ. 27      ニ. 35</p>
<p>8 図のように、三相の電動機と電熱器が低圧屋内幹線に接続されている場合、幹線の太さを決める根拠となる電流の最小値[A]は。</p> <p>ただし、需要率は100%とする。</p> 	<p>イ. 70      ロ. 74      ハ. 80      ニ. 150</p>
<p>9 低圧屋内配線の分岐回路の設計で、配線用遮断器、分岐回路の電線の太さ及びコンセントの組合せとして、不適切なものは。</p> <p>ただし、分岐点から配線用遮断器までは3m、配線用遮断器からコンセントまでは8mとし、電線の数値は分岐回路の電線（軟銅線）の太さを示す。</p> <p>また、コンセントは兼用コンセントではないものとする。</p>	<p>イ.      ロ.      ハ.      ニ.</p>  <p>イ. 定格電流15Aのコンセント2個</p> <p>ロ. 定格電流30Aのコンセント2個</p> <p>ハ. 定格電流20Aのコンセント3個</p> <p>ニ. 定格電流20Aのコンセント1個</p>

問 い	答 え
<p>10 図のように定格電流 50 A の配線用遮断器で保護された低圧屋内幹線から VVR ケーブル太さ 8 mm<sup>2</sup> (許容電流 42 A) で低圧屋内電路を分岐する場合、a-b間の長さの最大値[m] は。</p> <p>ただし、低圧屋内幹線に接続される負荷は、電灯負荷とする。</p> 	<p>イ. 3                      ロ. 5                      ハ. 8                      ニ. 制限なし</p>
<p>11 金属管工事に於いて、絶縁ブッシングを使用する主な目的は。</p>	<p>イ. 電線の被覆を損傷させないため。          ロ. 金属管相互を接続するため。          ハ. 金属管を造営材に固定するため。          ニ. 電線の接続を容易にするため。</p>
<p>12 白熱電球と比較して、電球形 LED ランプ (制御装置内蔵形) の特徴として、誤っているものは。</p>	<p>イ. 寿命が短い。          ロ. 発光効率が低い (同じ明るさでは消費電力が少ない)。          ハ. 価格が高い。          ニ. 力率が低い。</p>
<p>13 一般用低圧三相かご形誘導電動機に関する記述で、誤っているものは。</p>	<p>イ. じか入れ (全電圧) 始動での始動電流は全負荷電流の 4~8 倍程度である。          ロ. 負荷が増加すると回転速度がやや低下する。          ハ. 電源の周波数が 60 Hz から 50 Hz に変わると回転速度が増加する。          ニ. 3 本の結線のうちいずれか 2 本を入れ替えると逆回転する。</p>
<p>14 コンクリート壁に金属管を取り付けるときに用いる材料及び工具の組合せとして、適切なものは。</p>	<p>イ. ホルソ          カールプラグ          ハンマ          ステープル</p> <p>ロ. 振動ドリル          カールプラグ          サドル          木ねじ</p> <p>ハ. ハンマ          たがね          ステープル          コンクリート釘</p> <p>ニ. 振動ドリル          ホルソ          サドル          ボルト</p>
<p>15 系統連系型の太陽電池発電設備において使用される機器は。</p>	<p>イ. パワーコンディショナ          ロ. 低圧進相コンデンサ          ハ. 調光器          ニ. 自動点滅器</p>
<p>16 写真に示す工具の用途は。</p> 	<p>イ. 金属管の切断に使用する。          ロ. ライティングダクトの切断に使用する。          ハ. 硬質塩化ビニル電線管の切断に使用する。          ニ. 金属線ぴの切断に使用する。</p>

問 い	答 え
<p>17 写真に示す器具の名称は。</p> 	<p>イ. 漏電警報器            ロ. 電磁開閉器            ハ. 漏電遮断器            ニ. 配線用遮断器（電動機保護兼用）</p>
<p>18 写真に示す測定器の名称は。</p> 	<p>イ. 検相器            ロ. 周波数計            ハ. クランプ形電流計            ニ. 照度計</p>
<p>19 特殊場所とその場所に施工する低圧屋内配線工事の組合せで、不適切なものは。</p>	<p>イ. プロパンガスを他の小さな容器に小分けする可燃性ガスのある場所            MI ケーブルを使用したケーブル工事            ロ. 石油を貯蔵する危険物の存在する場所            600V ビニル絶縁ビニルシースケーブルを防護装置に収めないで使用したケーブル工事            ハ. 小麦粉をふるい分けする可燃性粉じんのある場所            硬質塩化ビニル電線管 VE28 を使用した合成樹脂管工事            ニ. 自動車修理工場の吹き付け塗装作業を行う可燃性ガスのある場所            厚鋼電線管を使用した金属管工事</p>
<p>20 単相 3 線式 100/200 V 屋内配線の住宅用分電盤の工事を施工した。不適切なものは。</p>	<p>イ. ルームエアコン（単相 200 V）の分岐回路に 2 極 2 素子の配線用遮断器を取り付けた。            ロ. 電熱器（単相 100 V）の分岐回路に 2 極 2 素子の配線用遮断器を取り付けた。            ハ. 主開閉器の中性極に銅バーを取り付けた。            ニ. 電灯専用（単相 100 V）の分岐回路に 2 極 1 素子の配線用遮断器を取り付け、素子のある極に中性線を結線した。</p>
<p>21 使用電圧 100 V の屋内配線の施設場所における工事の種類で、不適切なものは。</p>	<p>イ. 点検できない隠ぺい場所であって、乾燥した場所の金属管工事            ロ. 点検できない隠ぺい場所であって、湿気の多い場所の合成樹脂管工事（CD 管を除く）            ハ. 展開した場所であって、湿気の多い場所のケーブル工事            ニ. 展開した場所であって、湿気の多い場所のライティングダクト工事</p>



問 い	答 え
<p>22 同一敷地内の車庫へ使用電圧100 Vの電気を供給するための低圧屋側配線部分の工事として、不適切なものは。</p>	<p>イ. 600V 架橋ポリエチレン絶縁ビニルシースケーブル (CV) によるケーブル工事            ロ. 硬質塩化ビニル電線管(VE)による合成樹脂管工事            ハ. 1種金属製線ぴによる金属線ぴ工事            ニ. 600V ビニル絶縁ビニルシースケーブル丸形 (VVR) によるケーブル工事</p>
<p>23 D種接地工事の施工方法として、不適切なものは。</p>	<p>イ. ルームエアコンの接地線として、直径 1.6 mm の軟銅線を使用した。            ロ. 単相 100 V の電動機を水気のある場所に設置し、定格感度電流 30 mA、動作時間 0.1 秒の電流動作型漏電遮断器を取り付けたので、接地工事を省略した。            ハ. 低圧電路に地絡を生じた場合に 0.5 秒以内に自動的に電路を遮断する装置を設置し、接地抵抗値が 300 Ωであった。            ニ. 移動して使用する電気機械器具の金属製外箱の接地線として、多心キャブタイヤケーブルの断面積 0.75 mm<sup>2</sup> の 1 心を使用した。</p>
<p>24 低圧電路で使用する測定器とその用途の組合せとして、誤っているものは。</p>	<p>イ. クランプ形電流計 と 負荷電流の測定            ロ. 回路計 (テスタ) と 導通の確認            ハ. 検相器 と 電動機の回転速度の測定            ニ. 検電器 と 電路の充電の有無の確認</p>
<p>25 低圧屋内配線の絶縁抵抗測定を行いたいが、その電路を停電して測定することが困難なため、漏えい電流により絶縁性能を確認した。「電気設備の技術基準の解釈」に定める絶縁性能を有していると判断できる漏えい電流の最大値 [mA] は。</p>	<p>イ. 0.1                      ロ. 0.2                      ハ. 1.0                      ニ. 2.0</p>
<p>26 接地抵抗計 (電池式) に関する記述として、誤っているものは。</p>	<p>イ. 接地抵抗測定の前には、接地抵抗計の電池容量が正常であることを確認する。            ロ. 接地抵抗測定の前には、端子間を開放して測定し、指示計の零点の調整をする。            ハ. 接地抵抗測定の前には、接地極の地電圧が許容値以下であることを確認する。            ニ. 接地抵抗測定の前には、補助極を適正な位置に配置することが必要である。</p>
<p>27 図の交流回路は、負荷の電圧、電流、電力を測定する回路である。図中に a, b, c で示す計器の組合せとして、正しいものは。</p> 	<p>イ. a 電流計                      ロ. a 電力計                      ハ. a 電圧計                      ニ. a 電圧計            b 電圧計                      b 電流計                      b 電流計                      b 電力計            c 電力計                      c 電圧計                      c 電力計                      c 電流計</p>

	問 い	答 え
28	電気工事士法に違反しているものは。	<p>イ. 電気工事士試験に合格したが、電気工事の作業に従事しないので都道府県知事に免状の交付申請をしなかった。</p> <p>ロ. 電気工事士が電気工事士免状を紛失しないよう、これを営業所に保管したまま電気工事の作業に従事した。</p> <p>ハ. 電気工事士が住所を変更したが、30日以内に都道府県知事にこれを届け出なかった。</p> <p>ニ. 電気工事士が経済産業大臣に届け出をしないで、複数の都道府県で電気工事の作業に従事した。</p>
29	電気工事士法において、一般用電気工作物に係る工事の作業で a, b ともに電気工事士でなければ従事できないものは。	<p>イ. a: 配電盤を造営材に取り付ける。 b: 電線管を曲げる。</p> <p>ロ. a: 地中電線用の管を設置する。 b: 定格電圧 240 V の電力量計を取り付ける。</p> <p>ハ. a: 電線を支持する柱を設置する。 b: 電線管に電線を取める。</p> <p>ニ. a: 接地極を地面に埋設する。 b: 定格電圧 125 V の差込み接続器にコードを接続する。</p>
30	<p>低圧の屋内電路に使用する次の配線器具のうち、特定電気用品の適用を受けるものは。</p> <p>ただし、定格電圧、定格電流、使用箇所、構造等すべて「電気用品安全法」に定める電気用品に該当するものとする。</p>	<p>イ. カバー付ナイフスイッチ</p> <p>ロ. 電磁開閉器</p> <p>ハ. ライティングダクト</p> <p>ニ. タイムスイッチ</p>

図は、鉄筋コンクリート造の集合住宅共用部の部分的配線図である。この図に関する次の各問いには 4 通りの答え (イ, ロ, ハ, ニ) が書いてある。それぞれの問いに対して、答えを 1 つ選びなさい。

- 【注意】
1. 屋内配線の工事は、動力回路及び特記のある場合を除き 600V ビニル絶縁ビニルシースケーブル平形 (VVF) を用いたケーブル工事である。
  2. 屋内配線等の電線の本数、電線の太さ、その他、問いに直接関係のない部分等は省略又は簡略化してある。
  3. 選択肢 (答え) の写真にあるコンセント及び点滅器は、「JIS C 0303 : 2000 構内電気設備の配線用図記号」で示す「一般形」である。
  4. ジョイントボックスを経由する電線は、すべて接続箇所を設けている。
  5. 3 路スイッチの記号「0」の端子には、電源側又は負荷側の電線を結線する。

問 い		答 え			
31	①で示す部分に取り付ける分電盤の図記号は。	イ. 	ロ. 	ハ. 	ニ. 
32	②で示す部分の配線工事で用いる管の種類は。	イ. 波付硬質合成樹脂管 ロ. 硬質塩化ビニル電線管 ハ. 耐衝撃性硬質塩化ビニル電線管 ニ. 合成樹脂製可とう電線管			
33	③で示す外灯は、100 W の水銀灯である。その図記号の傍記表示として、正しいものは。	イ. N100	ロ. H100	ハ. M100	ニ. W100
34	④で示す図記号の名称は。	イ. 非常用照明 ロ. 一般用照明 ハ. 誘導灯 ニ. 保安用照明			
35	⑤で示す図記号の器具は。	イ. 過負荷警報を知らせるブザー ロ. 確認表示灯付の電磁開閉器用押しボタン ハ. 運転時に点灯する青色のパイロットランプ ニ. 負荷を運転させる為のフロートスイッチ			
36	⑥で示す図記号の名称は。	イ. 電力計 ロ. タイムスイッチ ハ. 配線用遮断器 ニ. 電力量計			
37	⑦で示す部分の電路と大地間の絶縁抵抗として、許容される最小値 [MΩ] は。	イ. 0.1	ロ. 0.2	ハ. 0.4	ニ. 1.0
38	⑧で示す部分の最少電線本数 (心線数) は。	イ. 2	ロ. 3	ハ. 4	ニ. 5
39	⑨で示す部分は引掛形のコンセントである。その図記号の傍記表示として、正しいものは。	イ. T	ロ. ET	ハ. EL	ニ. LK
40	⑩で示す引込線取付点の地表上の高さの最低値 [m] は。 ただし、引込線は道路を横断せず、技術上やむを得ない場合で、交通に支障がないものとする。	イ. 2.5	ロ. 3.0	ハ. 3.5	ニ. 4.0

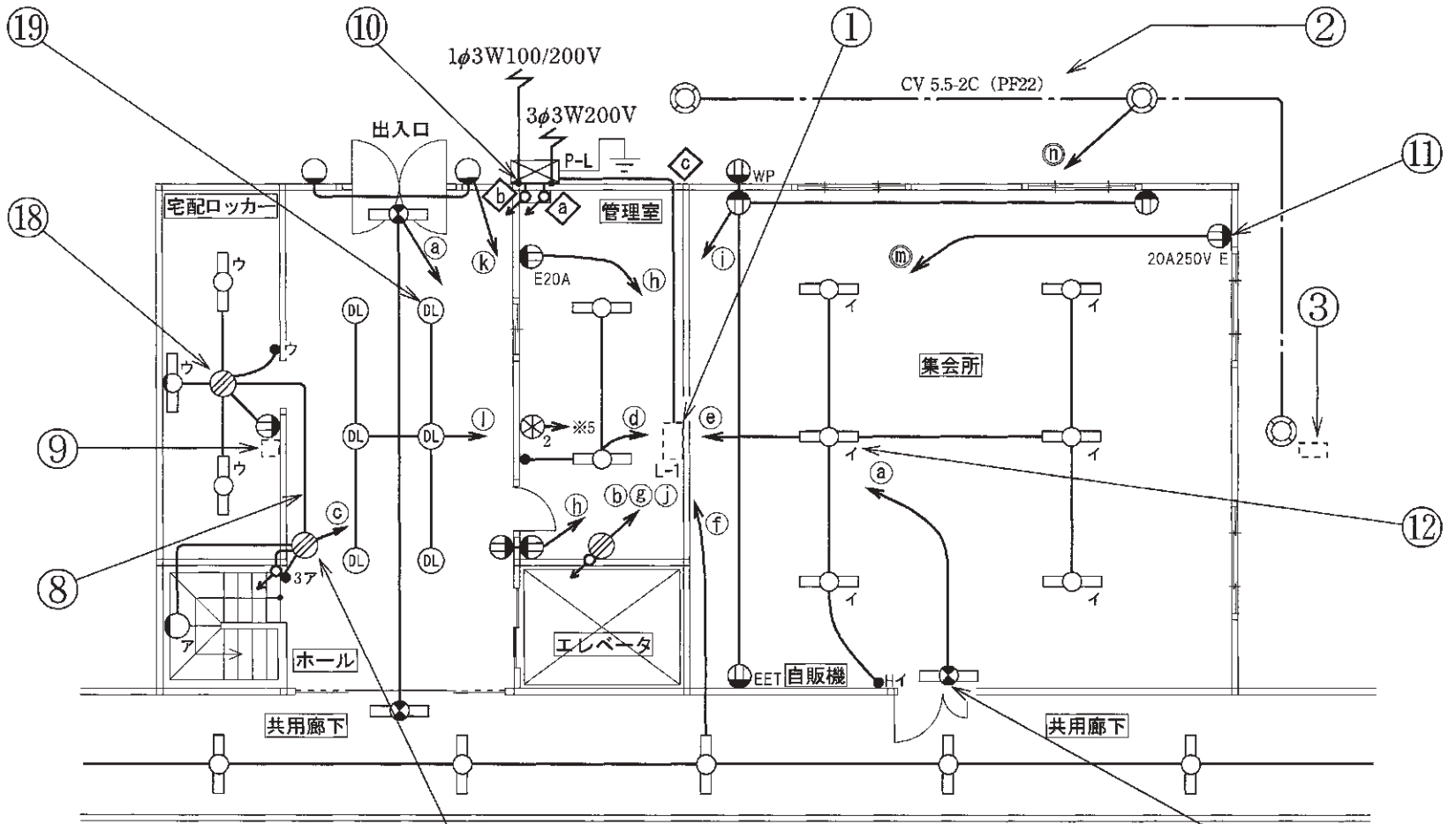
(次頁へ続く)

問 い		答 え			
41	⑪で示す図記号の器具は。	イ. 	ロ. 	ハ. 	ニ. 
42	⑫で示す部分の天井内のジョイントボックス内において、接続工事をリングスリーブで圧着接続した場合のリングスリーブの種類、個数及び接続後の刻印との組合せで正しいものは。ただし、使用する電線はすべてVVF1.6とする。また、写真に示すリングスリーブ中央の○、小、中は接続後の刻印を表す。	イ.  小 3個	ロ.  小 1個	ハ.  中 1個	ニ.  中 1個
43	⑬の部分で、下の写真に示す圧着端子と接地線を圧着接続するための工具として、適切なものは。 	イ. 	ロ. 	ハ. 	ニ. 
44	⑭で示す図記号の器具は。	イ. 	ロ. 	ハ. 	ニ. 
45	⑮で示す図記号のものは。	イ. 	ロ. 	ハ. 	ニ. 

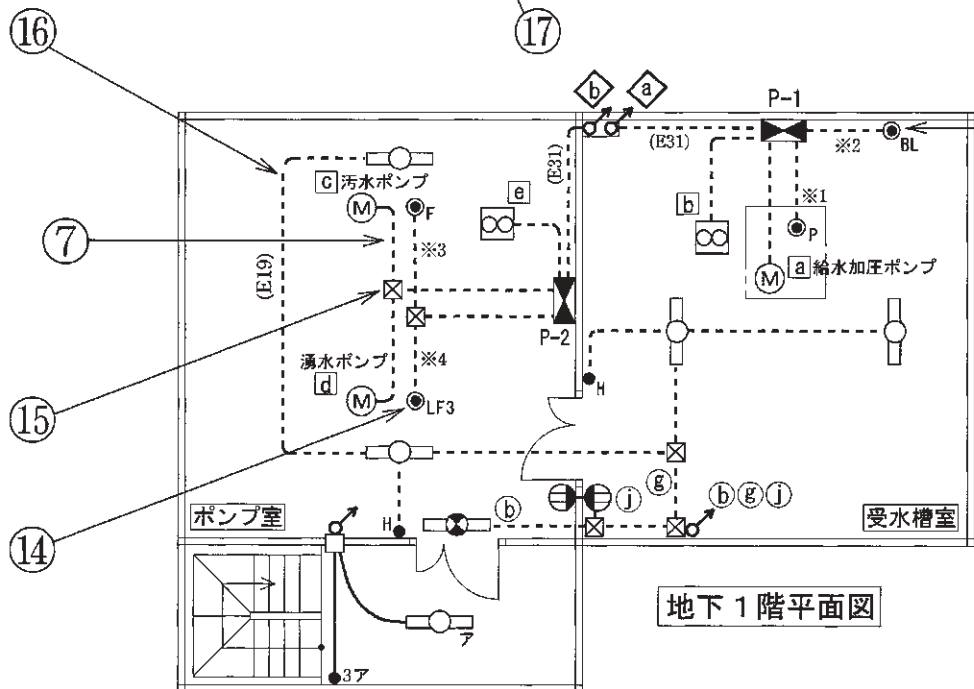
問 い	答 え			
46 ⑩で示す部分の工事において使用されることのないものは。	イ. 	ロ. 	ハ. 	ニ. 
47 ⑪で示す VVF 用ジョイントボックス内の接続をすべて差込形コネクタとする場合、使用する差込形コネクタの種類と最少個数の組合せで、適切なものは。 ただし、使用する電線はすべて VVF1.6 とし、地下 1 階に至る配線の電線本数（心線数）は最少とする。	イ.  3個   3個	ロ.  2個   3個	ハ.  3個   1個   1個	ニ.  3個   2個   1個
48 ⑫で示す VVF 用ジョイントボックス内の接続をすべて圧着接続とする場合、使用するリングスリーブの種類と最少個数の組合せで、適切なものは。 ただし、使用する電線はすべて VVF1.6 とする。	イ.  小 3個   中 1個	ロ.  小 2個   中 1個	ハ.  小 4個	ニ.  小 3個
49 ⑬で示す図記号の器具は。	イ. 	ロ. 	ハ. 	ニ. 
50 この配線図で、使用されていないスイッチは。ただし、写真下の図は、接点の構成を示す。	イ. 	ロ.  	ハ.  	ニ.  



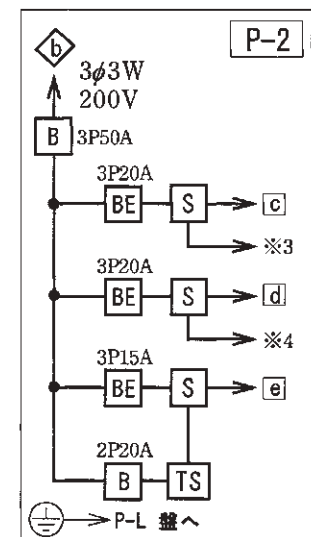
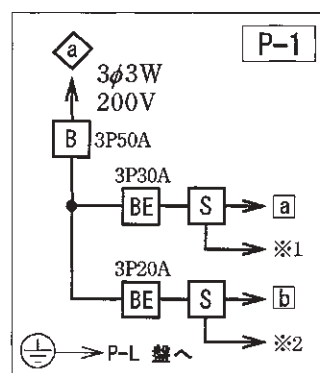
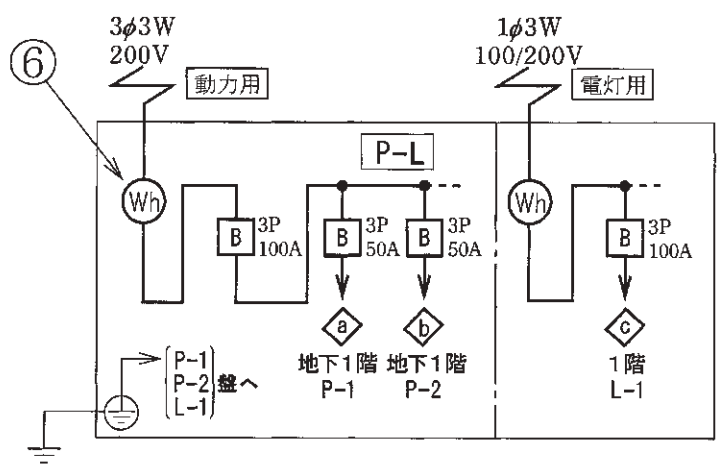
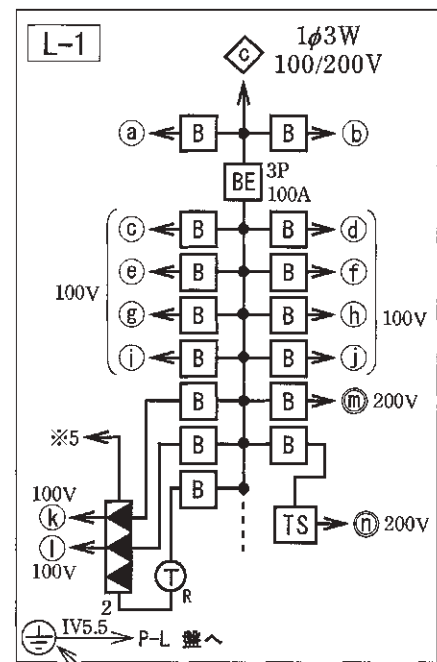
図面を引き抜いてご覧ください



1階平面図



地下1階平面図



- 凡例** 図中に示す配線回路番号は、次のとおり。
- ◆ a ~ c : 幹線 (三相3線200V又は単相3線100/200V)
  - a ~ e : 三相200V    (m) ~ (n) : 単相200V
  - a ~ i : 単相100V    ※1 ~ ※5 : 制御配線

---

平成29年度第二種電気工事士上期筆記試験の解答（平成29年6月4日（日）実施）

---

問	解答
1	イ
2	ニ
3	イ
4	ニ
5	イ
6	ハ
7	ロ
8	ハ
9	ロ
10	ニ

問	解答
11	イ
12	イ
13	ハ
14	ロ
15	イ
16	ハ
17	ニ
18	ニ
19	ロ
20	ニ

問	解答
21	ニ
22	ハ
23	ロ
24	ハ
25	ハ
26	ロ
27	ハ
28	ロ
29	イ
30	ニ

問	解答
31	ハ
32	ニ
33	ロ
34	ハ
35	ロ
36	ニ
37	ロ
38	イ
39	イ
40	イ

問	解答
41	ハ
42	ニ
43	ニ
44	イ
45	ロ
46	イ
47	ハ
48	ロ
49	ロ
50	ニ