

[表面] 試験が始まる前にこの頁に書いてあることをよく読んでください。
 （裏面は試験問題になっているので、指示があるまで見てはいけません）

第二種電気工事士 技能試験 [試験時間 40分]

<< 注意事項 >>

1. 電線接続箇所のテープ巻きは省略し、作品は保護板（板紙）に取り付けないものとします。
2. ケーブル及び絶縁電線の被覆のはぎ取り方法は、直角むき又は鉛筆むきのどちらでもよいものとします。
3. 電源側電線及び施工省略部分へ至る電線の端末は、切断したままとします。
4. 受験番号札に受験番号及び氏名を記入し、試験終了後、作品にしっかりと取り付けてください。取り付け位置は、どこでも結構です。
5. 試験終了後は、速やかに作業をやめ、工具をしまってください。試験終了後も作業を続けている場合は、失格となります。

<< 支給材料等の確認 >>

試験開始前に監督員が指示しますので、指示に従って与えられた材料等を下記の材料表と必ず照合し、材料の不良や不足等があれば監督員に申し出てください。

ただし、監督員の指示があるまで照合はしないでください。

材 料	
1.	600V ポリエチレン絶縁耐燃性ポリエチレンシースケール平形, 2.0mm, 2心, 長さ約 250mm 1本
2.	600V ビニル絶縁ビニルシースケール平形, 1.6mm, 2心, 長さ約 900mm 2本
3.	600V ビニル絶縁ビニルシースケール平形, 1.6mm, 3心, 長さ約 350mm 1本
4.	ランプレセプタクル (カバーなし) 1個
5.	引掛シーリング (ボディ (角形) のみ) 1個
6.	埋込連用タンブラスイッチ 2個
7.	埋込連用タンブラスイッチ (位置表示灯内蔵) 1個
8.	埋込連用取付枠 1枚
9.	リングスリーブ (小) (予備品を含む) 8個
10.	差込形コネクタ (2本用) 2個
11.	差込形コネクタ (3本用) 1個
・	受験番号札 1枚
・	ビニル袋 1枚

<< 試験中の材料等支給 >>

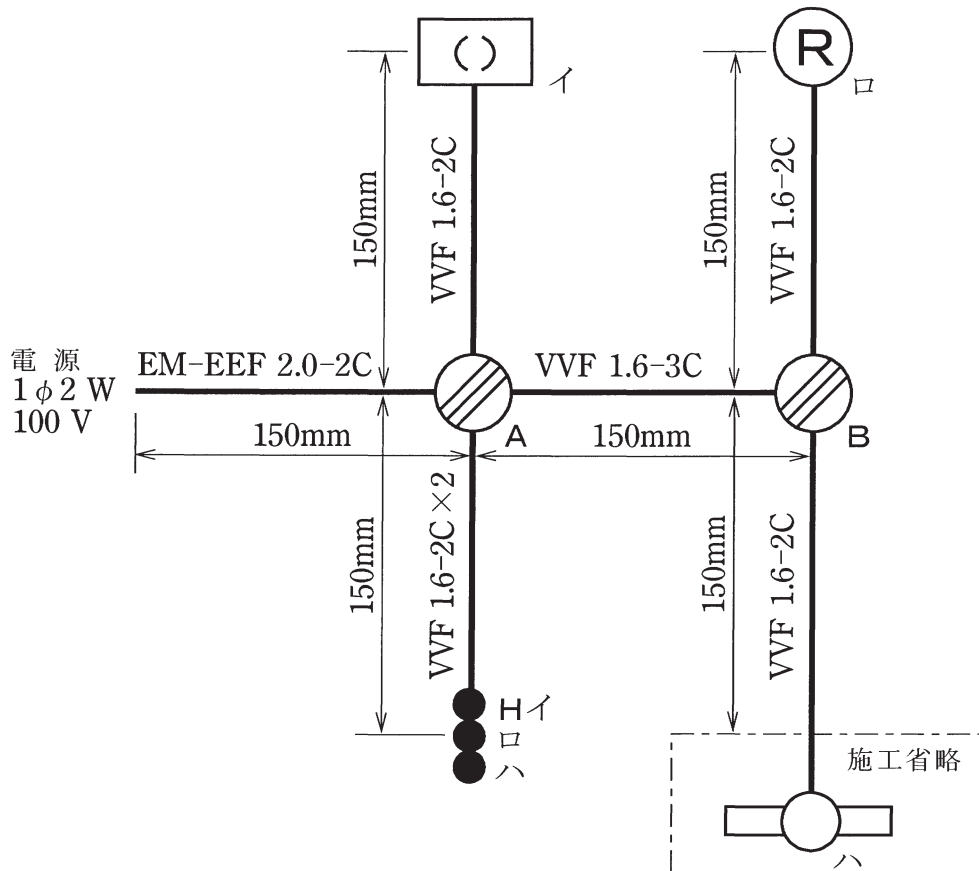
ランプレセプタクル用端子ねじ、リングスリーブ及び差込形コネクタは、作業のやり直し等により不足が生じた場合、申し出（挙手をする）があれば追加支給します。なお、追加支給しても減点の対象とはなりません。

ただし、その他の材料（電線類、器具等）は追加支給をしませんので、注意してください。

技能試験問題 [試験時間 40分]

図に示す低圧屋内配線工事を与えられた材料を使用し、〈施工条件〉に従って完成させなさい。
ただし、-----で示した部分は施工を省略する。

なお、VVF用ジョイントボックス及びスイッチボックスは支給していないので、その取り付けは省略する。



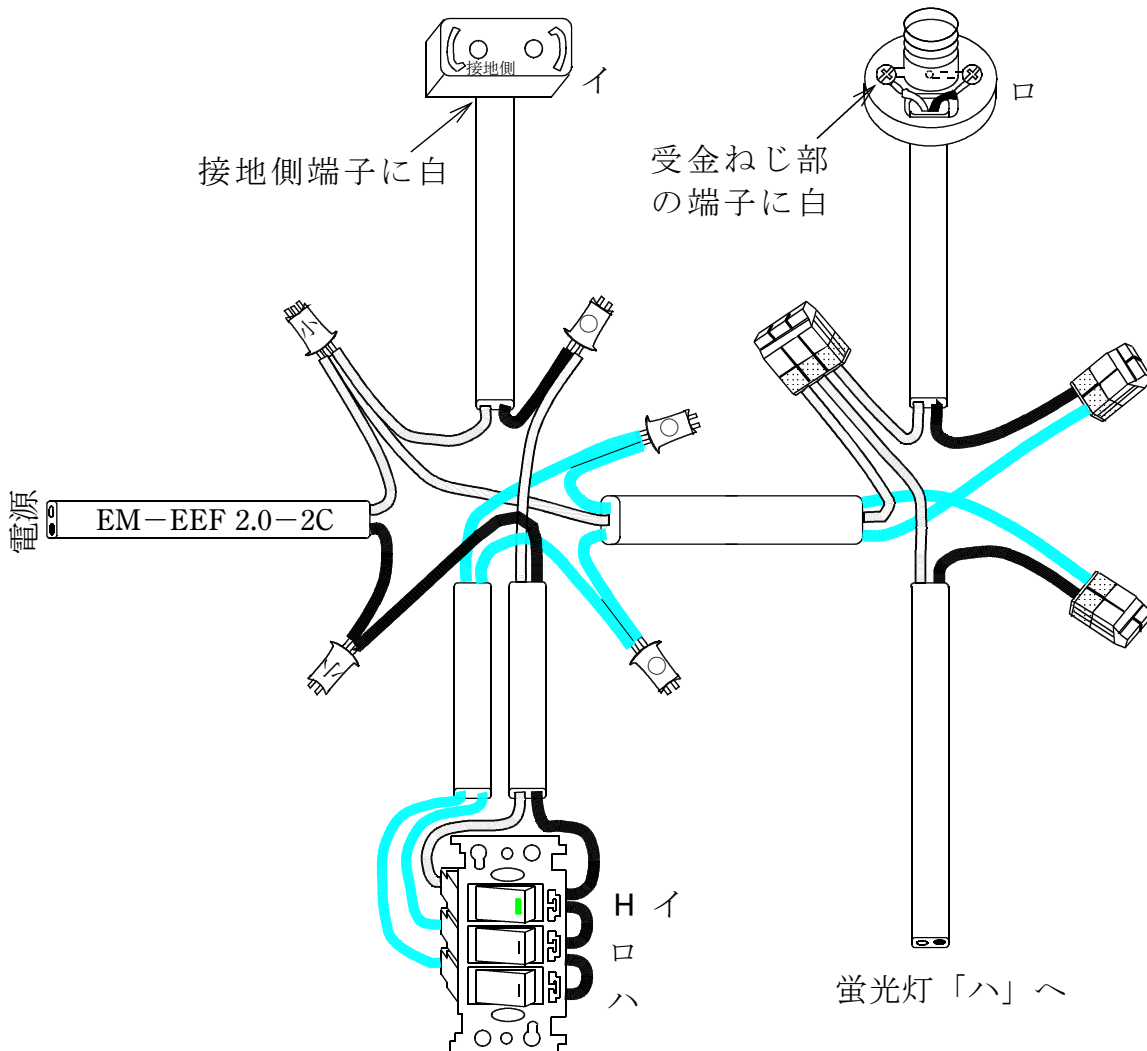
- 注：1. 図記号は、原則として JIS C 0303:2000 に準拠している。
また、作業に直接関係のない部分等は省略又は簡略化してある。
2. (R) は、ランプレセプタクルを示す。

〈 施工条件 〉

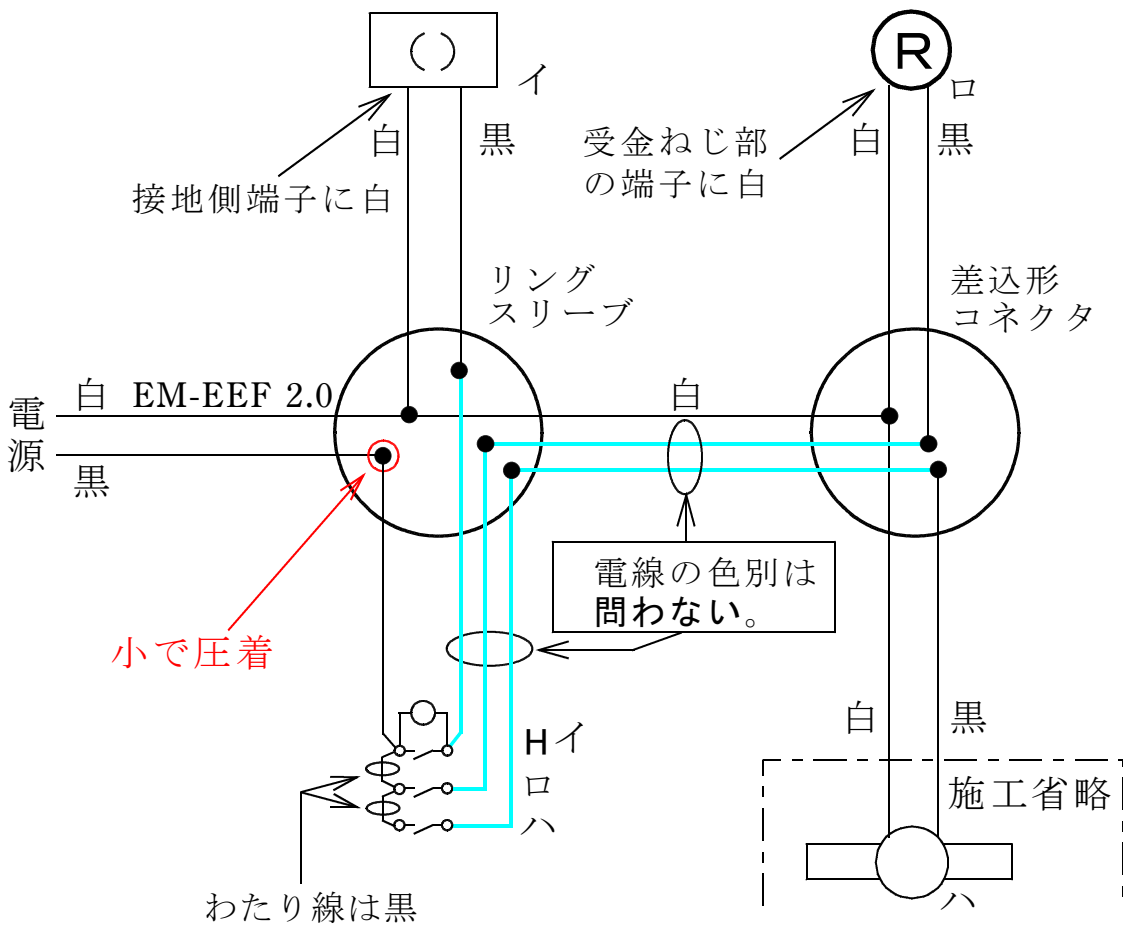
1. 配線及び器具の配置は、図に従って行うこと。
なお、「ロ」のタンブラスイッチは、取付枠の中央に取り付けること。
2. 電線の色別（絶縁被覆の色）は、次によること。
 - ①電源からの接地側電線には、すべて白色を使用する。
 - ②電源から点滅器までの非接地側電線には、すべて黒色を使用する。
 - ③次の器具の端子には、白色の電線を結線する。
 - ・ランプレセプタクルの受金ねじ部の端子
 - ・引掛シーリングの接地側極端子（接地側と表示）
3. VVF用ジョイントボックス部分を経由する電線は、その部分ですべて接続箇所を設け、接続方法は、次によること。
 - ①A部分の接続箇所は、リングスリーブによる終端接続とする。
 - ②B部分の接続箇所は、差込形コネクタによる接続とする。
4. ランプレセプタクル及び引掛シーリングは、台座のケーブル引込口を欠かずに、ケーブルを下部（裏側）から挿入して使用すること。

■完成作品の概念図と正解作品例

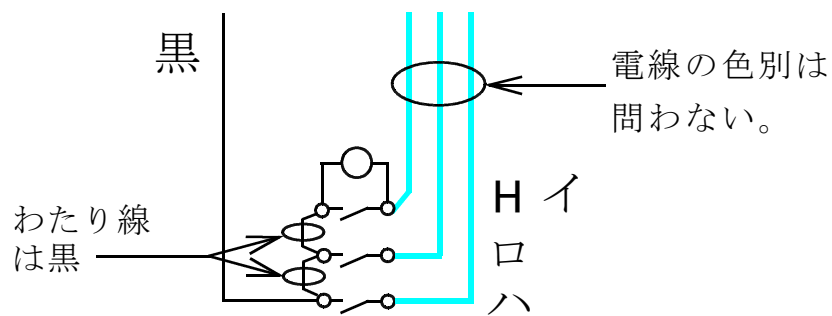
【概念図】図中の電線色別のうち、 は電線の色別を問わないことを示す。



【複線図】



(正解の例)



(注) 上記は一例であり、スイッチの結線方法については、これ以外にも正解となる結線方法があります。

【正解作品例】

