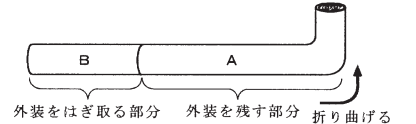


[表面] 試験が始まる前にこの頁に書いてあることをよく読んでください。
 (裏面は試験問題になっているので、指示があるまで見てはいけません)

平成27年度 上期技能試験 [試験時間 40分]

<< 注意事項 >>

1. 電線接続箇所のテープ巻きは省略し、作品は保護板(板紙)に取り付けないものとします。
2. ケーブル及び絶縁電線の被覆のはぎ取り方法は、直角むき又は鉛筆むきのどちらでもよいものとします。
3. 電源側電線及び施工省略部分へ至る電線の端末は、切断したままとします。
4. 支給してある 600V ビニル絶縁ビニルシースケーブル丸形(VVR) (A部分を折り曲げた後に、B部分の外装をはぎ取る) の外装をはぎ取る作業では、ケーブルが短いため、残しておきたい部分の外装が抜けてしまうこともあるので、右図のように、A部分を折り曲げた後にB部分の外装をはぎ取ってください。
5. 受験番号札に受験番号及び氏名を記入し、試験終了後、作品にしっかりと取り付けてください。取り付け位置は、どこでも結構です。
6. 試験終了後は、速やかに作業をやめ、工具をしまってください。試験終了後も作業を続けている場合は、失格となります。



<< 支給材料等の確認 >>

試験開始前に監督員が指示しますので、指示に従って与えられた材料等を下記の材料表と必ず照合し、材料の不良や不足等があれば監督員に申し出てください。

ただし、監督員の指示があるまで照合はしないでください。

材 料	
1.	600V ビニル絶縁ビニルシースケーブル平形(シース青色)、2.0mm、2心、長さ約250mm … 1本
2.	600V ビニル絶縁ビニルシースケーブル平形、1.6mm、2心、長さ約1400mm … 1本
3.	600V ビニル絶縁ビニルシースケーブル平形、1.6mm、3心、長さ約350mm … 1本
4.	600V ビニル絶縁ビニルシースケーブル丸形、1.6mm、2心、長さ約250mm … 1本
5.	バインド線、0.9mm、長さ約250mm … 1本
6.	端子台(自動点滅器の代用)、3極 … 1個
7.	ランプレセプタクル(カバーなし) … 1個
8.	埋込連用タンブラスイッチ … 1個
9.	埋込連用コンセント … 1個
10.	埋込連用取付枠 … 1枚
11.	合成樹脂管(防護管)(VE14)、長さ約50mm … 1本
12.	リングスリーブ(小) … (予備品を含む) 5個
13.	差込形コネクタ(2本用) … 1個
14.	差込形コネクタ(3本用) … 1個
15.	差込形コネクタ(4本用) … 1個
・	受験番号札 … 1枚
・	ビニル袋 … 1枚

<< 試験中の材料等支給 >>

ランプレセプタクル用端子ねじ、リングスリーブ及び差込形コネクタは、作業のやり直し等により不足が生じた場合、申し出(挙手をする)があれば追加支給します。なお、追加支給しても減点の対象とはなりません。

ただし、その他の材料(電線類、器具等)は追加支給をしませんので、注意してください。

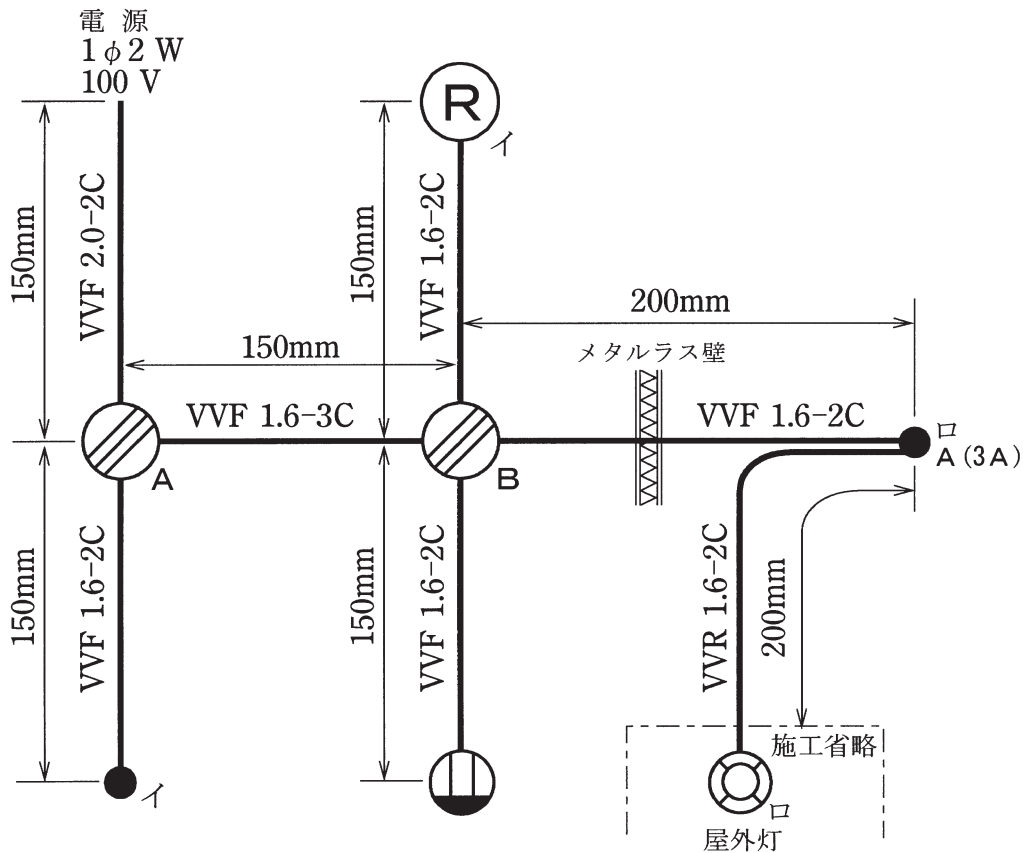
技能試験問題 [試験時間 40分]

図に示す低圧屋内配線工事を与えられた材料を使用し、〈施工条件〉に従って完成させなさい。
ただし、-----で示した部分は施工を省略する。

なお、VVF用ジョイントボックス及びスイッチボックスは支給していないので、その取り付けは省略する。

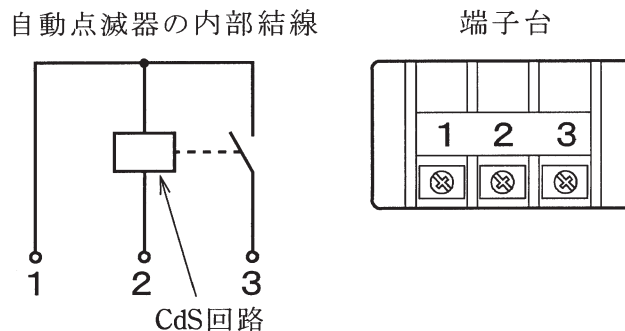
また、自動点滅器は端子台で代用するものとする。

図1. 配線図



- 注：1. 図記号は原則として JIS C 0303:2000 に準拠している。
また、作業に直接関係のない部分等は省略又は簡略化してある。
2. (R) は、ランプレセプタクルを示す。

図2. 自動点滅器代用の端子台の説明図

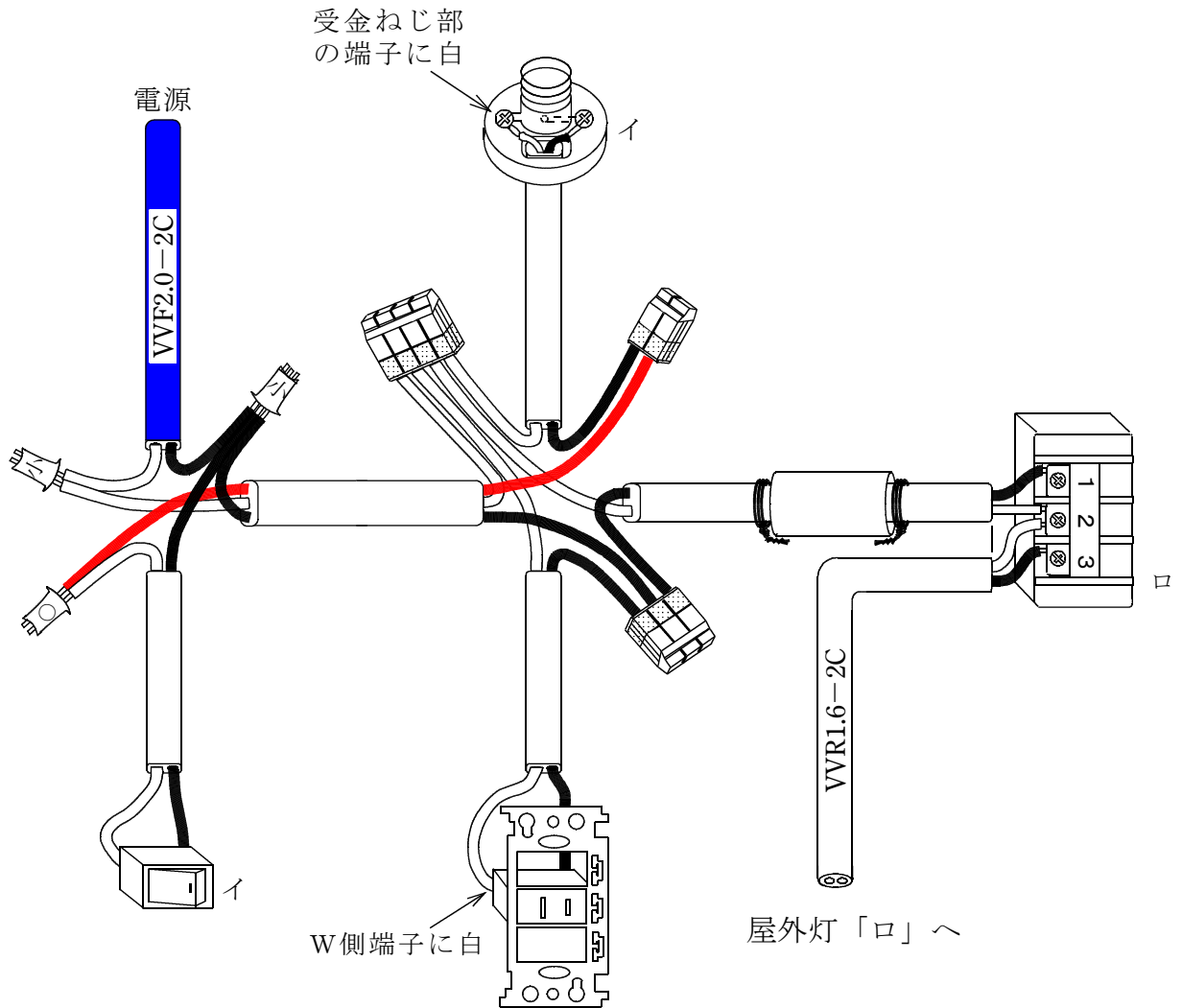


〈 施工条件 〉

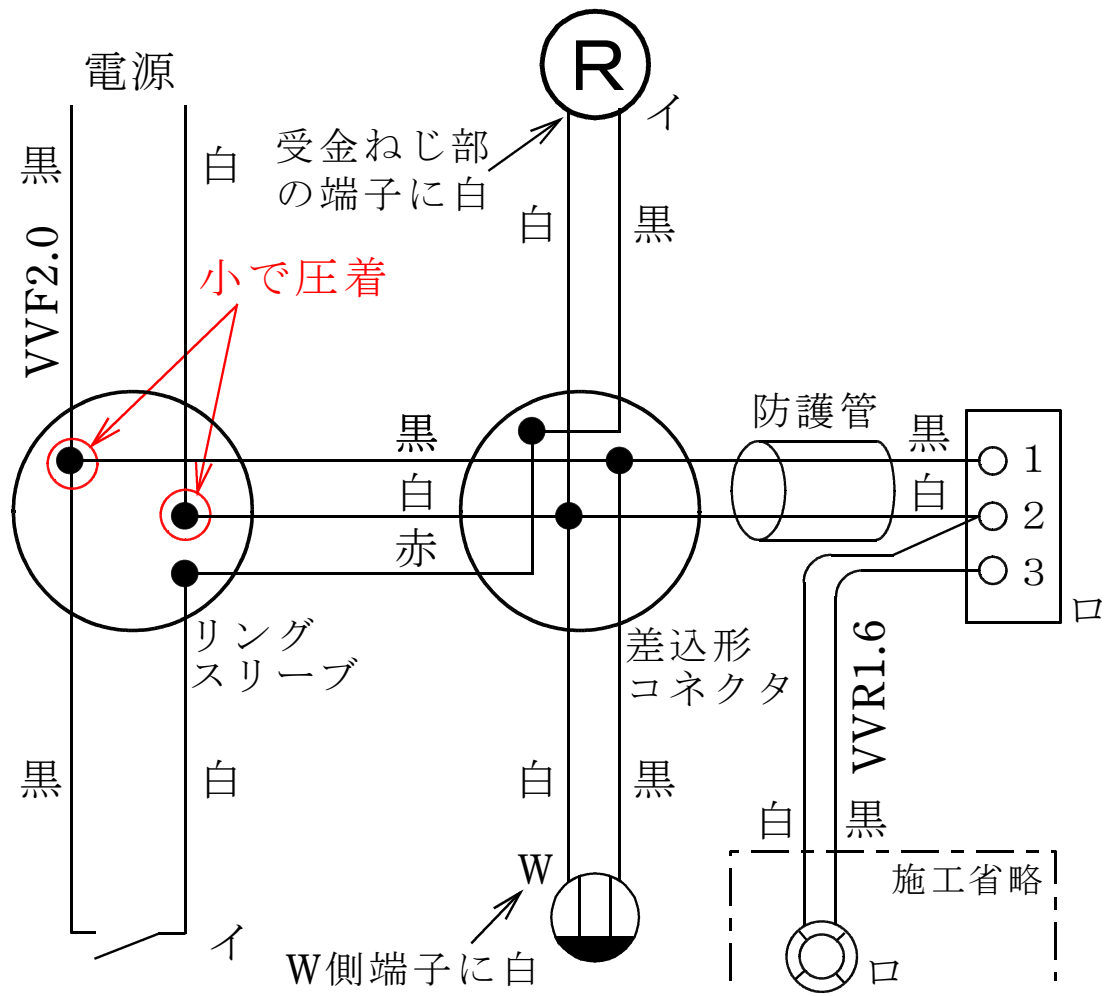
1. 配線及び器具の配置は、**図 1**に従って行うこと。
2. 自動点滅器代用の端子台は、**図 2**に従って使用すること。
3. 電線の色別（絶縁被覆の色）は、次によること。
 - ①電源からの接地側電線は、すべて**白色**を使用する。
 - ②電源から点滅器及びコンセントまでの非接地側電線は、すべて**黒色**を使用する。
 - ③次の器具の端子には、**白色の電線**を結線する。
 - ・ランプレセプタクルの受金ねじ部の端子
 - ・コンセントの接地側極端子（Wと表示）
 - ・自動点滅器（端子台）の記号 **2** の端子
4. VVF 用ジョイントボックス部分を経由する電線は、その部分ですべて接続箇所を設け、接続方法は、次によること。
 - ①A部分の接続箇所は、リングスリーブによる終端接続とする。
 - ②B部分の接続箇所は、差込形コネクタによる接続とする。
5. 埋込連用取付枠は、コンセント部分に使用すること。
6. メタルラス壁貫通部分には、防護措置（防護管の支持を含む）を施すこと。
なお、防護管の支持にはバインド線を使用すること。
7. ランプレセプタクルは、台座のケーブル引込口を欠かずに、ケーブルを下部（裏側）から挿入して使用すること。

■完成作品の概念図と正解作品例

【概念図】



【複線図】



【正解作品例】

