

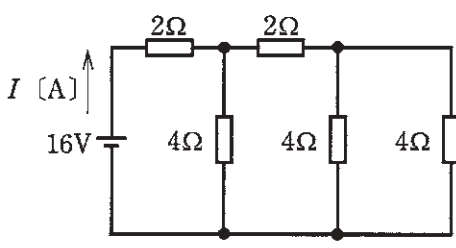
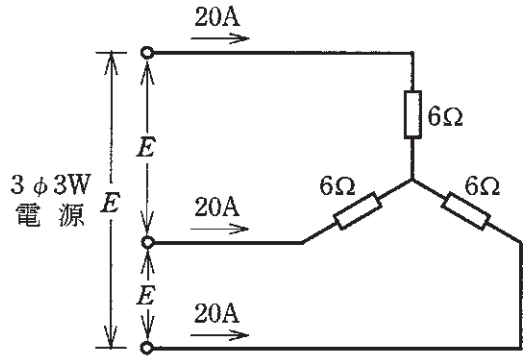
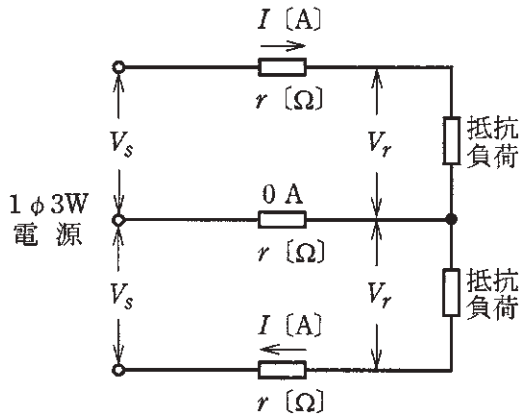
この頁を開くと試験問題となっています。

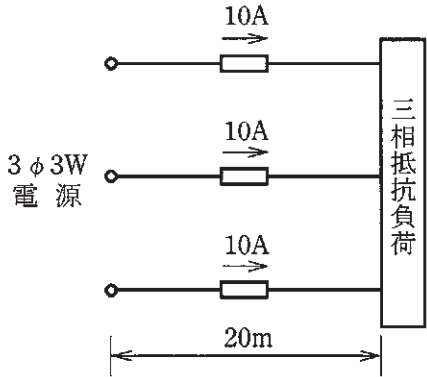
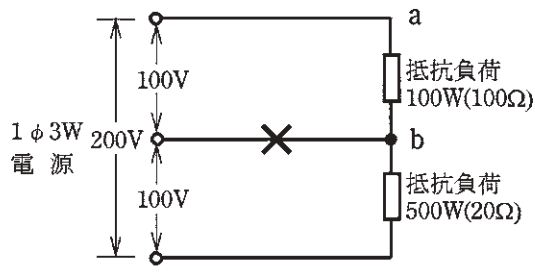
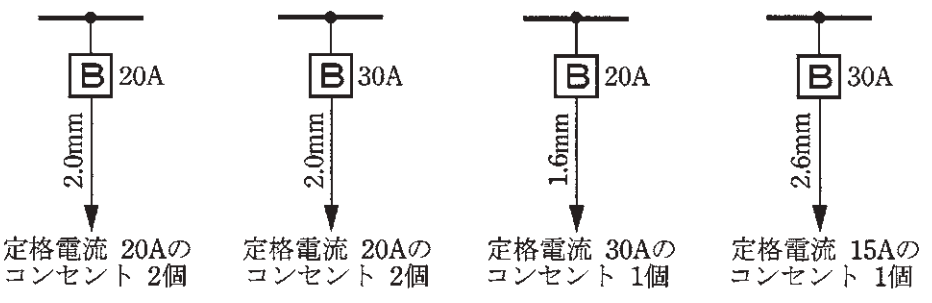
「問題 2. 配線図」（11頁）に関する図面は、15頁にありますので、見やすい方法（右側に半分程度ずらすか、又は引き抜く）で、ご覧ください。


問題 1. 一般問題 (問題数 30、配点は 1 問当たり 2 点)

【注】本問題の計算で $\sqrt{2}$ 、 $\sqrt{3}$ 及び円周率 π を使用する場合の数値は次によること。 $\sqrt{2}=1.41$ 、 $\sqrt{3}=1.73$ 、 $\pi=3.14$

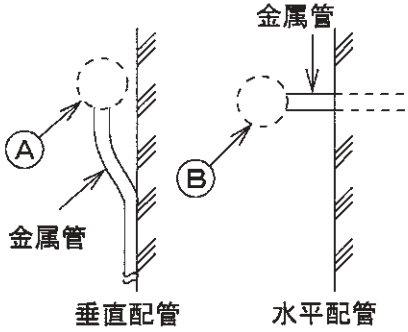
次の各問いには 4 通りの答え (イ、ロ、ハ、ニ) が書いてある。それぞれの問いに対して答えを 1 つ選びなさい。



問 い	答 え
<p>1 消費電力が 500 [W] の電熱器を、1 時間 30 分使用した時の発熱量 [kJ] は。</p>	<p>イ. 450 ロ. 750 ハ. 1 800 ニ. 2 700</p>
<p>2 図のような直流回路に流れる電流 I [A] は。</p> 	<p>イ. 1 ロ. 2 ハ. 4 ニ. 8</p>
<p>3 直径 2.6 [mm]、長さ 20 [m] の銅導線と抵抗値が最も近い同材質の銅導線は。</p>	<p>イ. 直径 1.6 [mm]、長さ 40 [m] ロ. 断面積 8 [mm²]、長さ 20 [m] ハ. 直径 3.2 [mm]、長さ 10 [m] ニ. 断面積 5.5 [mm²]、長さ 20 [m]</p>
<p>4 図のような三相負荷に三相交流電圧を加えたとき、各線に 20 [A] の電流が流れた。線間電圧 E [V] は。</p> 	<p>イ. 120 ロ. 173 ハ. 208 ニ. 240</p>
<p>5 単相 200 [V] の回路に、消費電力 2.0 [kW]、力率 80 [%] の負荷を接続した場合、回路に流れる電流 [A] は。</p>	<p>イ. 7.2 ロ. 8.0 ハ. 10.0 ニ. 12.5</p>
<p>6 図のような単相 3 線式回路で、電線 1 線当たりの抵抗が r [Ω]、負荷電流が I [A]、中性線に流れる電流が 0 [A] のとき、電圧降下 ($V_s - V_r$) [V] を示す式は。</p> 	<p>イ. rI ロ. $\sqrt{3}rI$ ハ. $2rI$ ニ. $3rI$</p>

問 い	答 え
<p>7 図のような三相 3 線式回路で、線電流が 10 [A] のとき、この電線路の電力損失 [W] は。ただし、電線 1 線の抵抗は 1 [m] 当たり 0.01 [Ω] とする。</p> 	<p>イ. 20 ロ. 35 ハ. 40 ニ. 60</p>
<p>8 図のような単相 3 線式回路で、消費電力 100 [W]、500 [W] の 2 つの負荷はともに抵抗負荷である。図中の \times 印点で断線した場合、a-b間の電圧 [V] は。ただし、断線によって負荷の抵抗値は変化しないものとする。</p> 	<p>イ. 33 ロ. 100 ハ. 167 ニ. 200</p>
<p>9 金属管による低圧屋内配線工事で、管内に直径 2.0 [mm] の 600V ビニル絶縁電線(軟銅線) 4 本を収めて施設した場合、電線 1 本当たりの許容電流 [A] は。ただし、周囲温度は 30 [°C] 以下、電流減少係数は 0.63 とする。</p>	<p>イ. 17 ロ. 22 ハ. 30 ニ. 35</p>
<p>10 低圧屋内配線の分岐回路の設計で、配線用遮断器、分岐回路の電線の太さ及びコンセントの組合せとして、適切なものは。ただし、分岐点から配線用遮断器までは 3 [m]、配線用遮断器からコンセントまでは 8 [m] とし、電線の数値は分岐回路の電線(軟銅線)の太さを示す。また、コンセントは兼用コンセントではないものとする。</p>	<p>イ. ロ. ハ. ニ.</p>  <p>イ. 定格電流 20Aのコンセント 2個</p> <p>ロ. 定格電流 20Aのコンセント 2個</p> <p>ハ. 定格電流 30Aのコンセント 1個</p> <p>ニ. 定格電流 15Aのコンセント 1個</p>

問 い	答 え
11 低圧電路に使用する定格電流 20 [A] の配線用遮断器に 40 [A] の電流が継続して流れたとき、この配線用遮断器が自動的に動作しなければならない時間 [分] の限度 (最大の時間) は。	イ. 1 ロ. 2 ハ. 4 ニ. 60
12 絶縁物の最高許容温度が最も高いものは。	イ. 600V 二種ビニル絶縁電線 (HIV) ロ. 600V ビニル絶縁電線 (IV) ハ. 600V ビニル絶縁ビニルシースケーブル丸形 (VVR) ニ. 600V 架橋ポリエチレン絶縁ビニルシースケーブル (CV)
13 極数 6 の三相かご形誘導電動機を周波数 60 [Hz] で使用するとき、最も近い回転速度 [min ⁻¹] は。	イ. 600 ロ. 1200 ハ. 1800 ニ. 3600
14 コンクリート壁に金属管を取り付けるときに用いる材料及び工具の組合せとして、適切なものは。	イ. ホルソ カールプラグ ハンマ ステーブル ハ. 振動ドリル カールプラグ サドル 木ねじ ロ. ハンマ たがね ステーブル コンクリート釘 ニ. 振動ドリル ホルソ サドル ボルト
15 霧の濃い場所やトンネル内等の照明に適しているものは。	イ. ナトリウムランプ ロ. ハロゲン電球 ハ. 水銀ランプ ニ. 蛍光ランプ
16 写真に示す物の用途は。 	イ. アウトレットボックス (金属製) と、そのノックアウトの径より外径の小さい金属管とを接続するために用いる。 ロ. 電線やメッセンジャワイヤのたるみを取るのに用いる。 ハ. 電線管に電線を通線するのに用いる。 ニ. 金属管やボックスコネクタの端に取り付けて、電線の絶縁被覆を保護するために用いる。

	問 い	答 え
17	<p>写真に示す材料の用途は。</p> 	<ul style="list-style-type: none"> イ. PF 管を支持するのに用いる。 ロ. 照明器具を固定するのに用いる。 ハ. ケーブルを束線するのに用いる。 ニ. 金属線びを支持するのに用いる。
18	<p>写真に示す器具の用途は。</p> 	<ul style="list-style-type: none"> イ. リモコンリレー操作のスイッチとして用いる。 ロ. リモコン用調光スイッチとして用いる。 ハ. リモコン配線のリレーとして用いる。 ニ. リモコン配線の操作電源変圧器として用いる。
19	<p>低圧屋内配線工事で、600V ビニル絶縁電線（軟銅線）をリングスリーブ用圧着工具とリングスリーブ E 形を用いて終端接続を行った。接続する電線に適合するリングスリーブの種類と圧着マーク（刻印）の組合せで、適切なものは。</p>	<ul style="list-style-type: none"> イ. 直径 2.0 [mm] 2 本の接続に、小スリーブを使用して圧着マークを ○ にした。 ロ. 直径 1.6 [mm] 1 本と直径 2.0 [mm] 1 本の接続に、小スリーブを使用して圧着マークを 小 にした。 ハ. 直径 1.6 [mm] 4 本の接続に、中スリーブを使用して圧着マークを 中 にした。 ニ. 直径 1.6 [mm] 2 本と直径 2.0 [mm] 1 本の接続に、中スリーブを使用して圧着マークを 中 にした。
20	<p>特殊場所とその場所に施工する低圧屋内配線工事の組合せで、不適切なものは。</p>	<ul style="list-style-type: none"> イ. プロパンガスを他の小さな容器に小分けする場所 合成樹脂管工事 ロ. 小麦粉をふるい分けする粉じんのある場所 厚鋼電線管を使用した金属管工事 ハ. 石油を貯蔵する場所 厚鋼電線管で保護した 600V ビニル絶縁ビニルシースケーブルを用いたケーブル工事 ニ. 自動車修理工場の吹き付け塗装作業を行う場所 厚鋼電線管を使用した金属管工事

問 い	答 え
<p>21 硬質塩化ビニル電線管による合成樹脂管工事として、不適切なものは。</p>	<p>イ. 管相互及び管とボックスとの接続で、接着剤を使用しないで管の差込み深さを管の外径の0.8倍とした。</p> <p>ロ. 管の支持点間の距離は1[m]とした。</p> <p>ハ. 湿気の多い場所に施設した管とボックスとの接続箇所に、防湿装置を施した。</p> <p>ニ. 三相200[V]配線で、簡易接触防護措置を施した(人が容易に触れるおそれがない)場所に施設した管と接続する金属製プルボックスに、D種接地工事を施した。</p>
<p>22 使用電圧200[V]の電動機に接続する部分の金属可とう電線管工事として、不適切なものは。</p> <p>ただし、管は2種金属製可とう電線管を使用する。</p>	<p>イ. 管とボックスとの接続にストレートボックスコネクタを使用した。</p> <p>ロ. 管の内側の曲げ半径を管の内径の6倍以上とした。</p> <p>ハ. 管の長さが6[m]であるので、電線管のD種接地工事を省略した。</p> <p>ニ. 管と金属管(鋼製電線管)との接続にコンビネーションカップリングを使用した。</p>
<p>23 図に示す雨線外に施設する金属管工事の末端(A)又は(B)部分に使用するものとして、不適切なものは。</p> 	<p>イ. (A)部分にエントランスキャップを使用した。</p> <p>ロ. (A)部分にターミナルキャップを使用した。</p> <p>ハ. (B)部分にエントランスキャップを使用した。</p> <p>ニ. (B)部分にターミナルキャップを使用した。</p>
<p>24 低圧検電器に関する記述として、誤っているものは。</p>	<p>イ. 低圧交流電路の充電の有無を確認する場合、いずれかの一相が充電されていないことを確認できた場合は、他の相についての充電の有無を確認する必要がない。</p> <p>ロ. 電池を内蔵する検電器を使用する場合は、チェック機構(テストボタン)によって機能が正常に働くことを確認する。</p> <p>ハ. 低圧交流電路の充電の有無を確認する場合、検電器本体からの音響や発光により充電の確認ができる。</p> <p>ニ. 検電の方法は、感電しないように注意して、検電器の握り部を持ち検知部(先端部)を被検電部に接触させて充電の有無を確認する。</p>
<p>25 工場の三相200[V]三相誘導電動機の鉄台に施設した接地工事の接地抵抗値を測定し、接地線(軟銅線)の太さを検査した。「電気設備の技術基準の解釈」に適合する接地抵抗値[Ω]と接地線の太さ(直径[mm])の組合せで、適切なものは。</p> <p>ただし、電路に施設された漏電遮断器の動作時間は、0.1秒とする。</p>	<p>イ. 100 [Ω] ロ. 200 [Ω] ハ. 300 [Ω] ニ. 600 [Ω]</p> <p>1.0 [mm] 1.2 [mm] 1.6 [mm] 2.0 [mm]</p>

問 い		答 え			
26	三相誘導電動機の回転方向を確認するため、三相交流の相順（相回転）を調べるものは、	イ. 回転計	ロ. 検相器	ハ. 検流計	ニ. 回路計
27	低圧屋内配線の絶縁抵抗測定を行いたいが、その電路を停電して測定することが困難なため、漏えい電流により絶縁性能を確認した。「電気設備の技術基準の解釈」に定める絶縁性能を有していると判断できる漏えい電流の最大値〔mA〕は。	イ. 0.1	ロ. 0.2	ハ. 0.4	ニ. 1.0
28	電気工事士の義務又は制限に関する記述として、誤っているものは。	<p>イ. 電気工事士は、電気工事士法で定められた電気工事の作業に従事するときは、電気工事士免状を携帯していなければならない。</p> <p>ロ. 電気工事士は、電気工事の作業に電気用品安全法に定められた電気用品を使用する場合は、同法に定める適正な表示が付されたものを使用しなければならない。</p> <p>ハ. 電気工事士は、氏名を変更したときは、経済産業大臣に申請して免状の書換えをしてもらわなければならない。</p> <p>ニ. 電気工事士は、電気工事士法で定められた電気工事の作業に従事するときは、電気設備に関する技術基準を定める省令に適合するようにその作業をしなければならない。</p>			
29	電気用品安全法における特定電気用品に関する記述として、誤っているものは。	<p>イ. 電気用品の製造の事業を行う者は、一定の要件を満たせば製造した特定電気用品に  の表示を付することができる。</p> <p>ロ. 電気用品の輸入の事業を行う者は、一定の要件を満たせば輸入した特定電気用品に  の表示を付することができる。</p> <p>ハ. 電線、ヒューズ、配線器具等の部品材料であって構造上表示スペースを確保することが困難な特定電気用品にあつては、特定電気用品に表示する記号に代えて <PS> E とすることができる。</p> <p>ニ. 電気用品の販売の事業を行う者は、経済産業大臣の承認を受けた場合等を除き、法令に定める表示のない特定電気用品を販売してはならない。</p>			
30	一般用電気工作物の適用を受けないものは、ただし、発電設備は電圧 600〔V〕以下で、1 構内に設置するものとする。	<p>イ. 低圧受電で、受電電力の容量が 40〔kW〕、出力 10〔kW〕の太陽電池発電設備を備えた幼稚園</p> <p>ロ. 低圧受電で、受電電力の容量が 35〔kW〕、出力 15〔kW〕の非常用内燃力発電設備を備えた映画館</p> <p>ハ. 低圧受電で、受電電力の容量が 45〔kW〕、出力 5〔kW〕の燃料電池発電設備を備えた中学校</p> <p>ニ. 低圧受電で、受電電力の容量が 30〔kW〕、出力 15〔kW〕の太陽電池発電設備と電氣的に接続した出力 5〔kW〕の風力発電設備を備えた農園</p>			

図は、鉄筋コンクリート造の集合住宅共用部の部分的配線図である。この図に関する次の各問いには4通りの答え(イ、ロ、ハ、ニ)が書いてある。それぞれの問いに対して、答えを1つ選びなさい。

- 【注意】
1. 屋内配線の工事は、特記のある場合を除き 600V ビニル絶縁ビニルシースケーブル平形 (VVF)を用いたケーブル工事である。
 2. 屋内配線等の電線の本数、電線の太さ、その他、問いに直接関係のない部分等は省略又は簡略化してある。
 3. 漏電遮断器は、定格感度電流 30 [mA]、動作時間 0.1 秒以内のものを使用している。
 4. 選択肢(答え)の写真にあるコンセントは、「JIS C 0303 : 2000 構内電気設備の配線用図記号」で示す「一般形」である。
 5. 配電盤、分電盤及び制御盤の外箱は金属製である。
 6. ジョイントボックスを経由する電線は、すべて接続箇所を設けている。
 7. 3 路スイッチの記号「0」の端子には、電源側又は負荷側の電線を結線する。

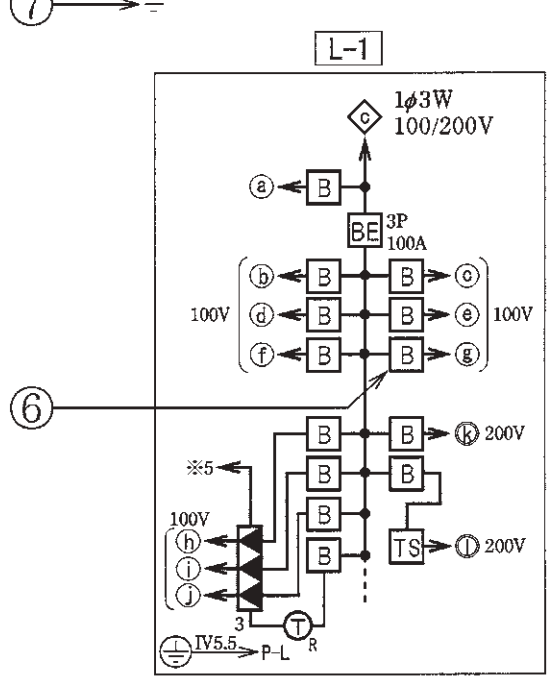
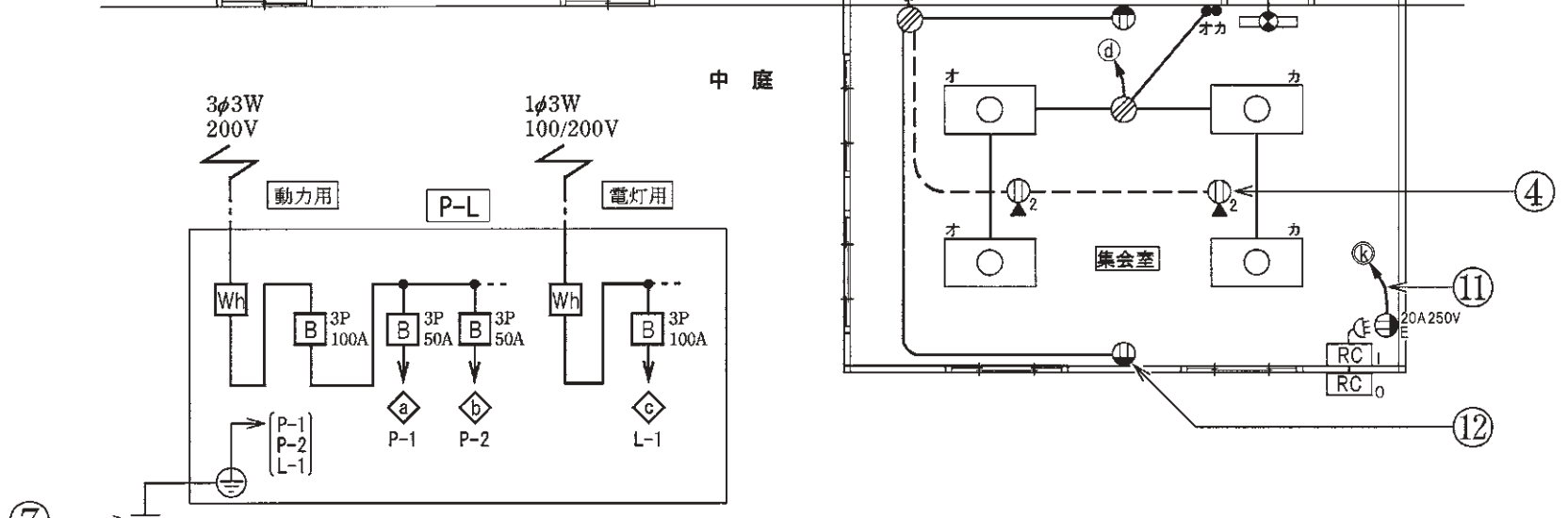
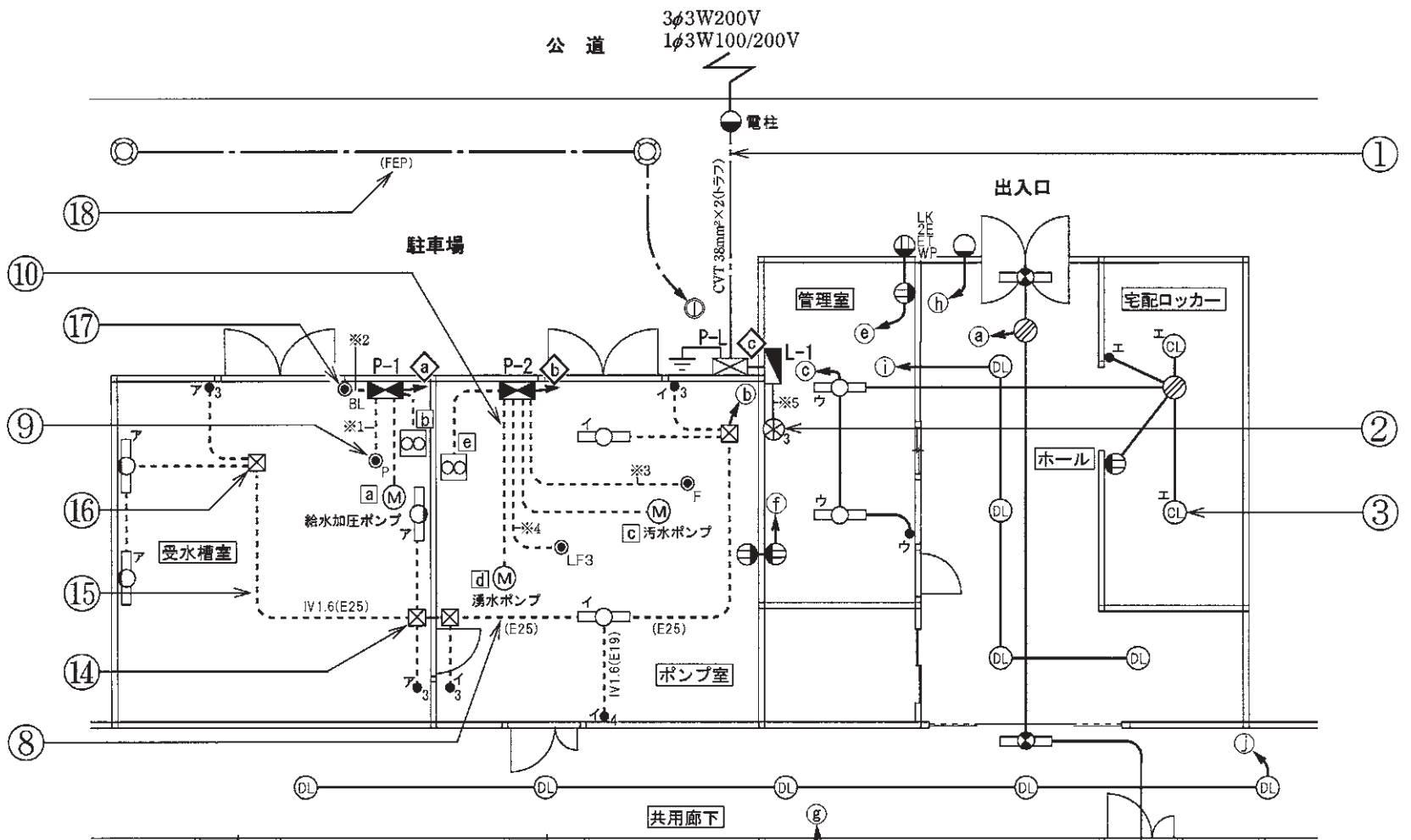
問 い	答 え
31 ①で示す部分の地中電線路を直接埋設式により施設する場合の埋設深さの最小値 [m] は。ただし、車両その他の重量物の圧力を受けるおそれがある場所とする。	イ. 0.3 ロ. 0.6 ハ. 1.2 ニ. 1.5
32 ②で示す図記号の名称は。	イ. リモコンセクタスイッチ ロ. 漏電警報器 ハ. リモコンリレー ニ. 火災表示灯
33 ③で示す図記号の名称は。	イ. シーリング (天井直付) ロ. ペンダント ハ. 埋込器具 ニ. 引掛シーリング (丸)
34 ④で示す図記号の器具は。	イ. 天井に取り付けるコンセント ロ. 床面に取り付けるコンセント ハ. 二重床用のコンセント ニ. 非常用コンセント
35 ⑤で示す図記号の機器は。	イ. 電動機の始動器 ロ. 力率を改善する進相コンデンサ ハ. 熱線式自動スイッチ用センサ ニ. 制御配線の信号により動作する開閉器 (電磁開閉器)
36 ⑥で示す機器の定格電流の最大値 [A] は。	イ. 15 ロ. 20 ハ. 30 ニ. 40
37 ⑦で示す部分の接地工事における接地抵抗の許容される最大値 [Ω] は。なお、引込線の電源側には地絡遮断装置は設置されていない。	イ. 10 ロ. 100 ハ. 300 ニ. 500
38 ⑧で示す部分の最少電線本数 (心線数) は。	イ. 4 ロ. 5 ハ. 6 ニ. 7
39 ⑨で示す図記号の名称は。	イ. フロートスイッチ ロ. 電磁開閉器用押しボタン ハ. フロートレススイッチ電極 ニ. 圧力スイッチ
40 ⑩で示す部分の電路と大地間の絶縁抵抗として、許容される最小値 [$M\Omega$] は。	イ. 0.1 ロ. 0.2 ハ. 0.4 ニ. 1.0

(次頁へ続く)

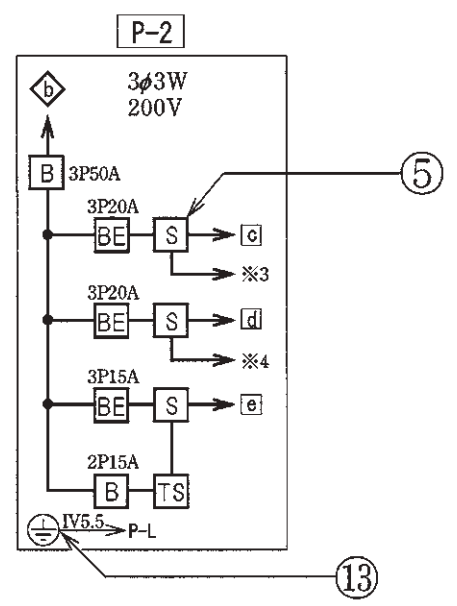
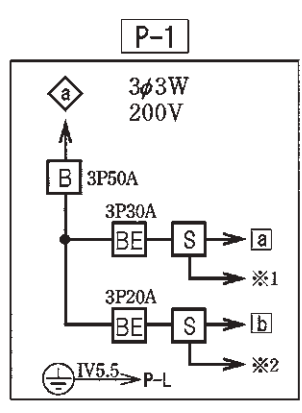
問 い	答 え			
<p>41 ⑪で示す部分に使用するケーブルで、適切なものは。</p>	<p>イ.</p> 	<p>ロ.</p> 	<p>ハ.</p> 	<p>ニ.</p> 
<p>42 ⑫で示すコンセントの電圧と極性を確認するための測定器の組合せで、正しいものは。</p>	<p>イ.</p> 	<p>ロ.</p> 	<p>ハ.</p> 	<p>ニ.</p> 
<p>43 ⑬の部分で写真に示す圧着端子と接地線を圧着接続するための工具として、適切なものは。</p> 	<p>イ.</p> 	<p>ロ.</p> 	<p>ハ.</p> 	<p>ニ.</p> 
<p>44 ⑭で示すプルボックス内の接続をすべて圧着接続とする場合、使用するリングスリーブの種類と最少個数の組合せで、適切なものは。 ただし、使用する電線はIV1.6とする。</p>	<p>イ.</p>  <p>小 2個 中 3個</p>	<p>ロ.</p>  <p>小 3個 中 2個</p>	<p>ハ.</p>  <p>小 4個 中 1個</p>	<p>ニ.</p>  <p>小 5個</p>

問 い	答 え			
45 ㉕で示す部分の工事において、使用されることのないものは。	イ. 	ロ. 	ハ. 	ニ. 
46 ㉖で示すプルボックス内の接続をすべて差込形コネクタとする場合、使用する差込形コネクタの種類と最少個数の組合せで、適切なものは。ただし、使用する電線はIV1.6とする。	イ.  1個 2個	ロ.  3個 1個	ハ.  3個	ニ.  4個
47 ㉗で示す図記号の器具は。	イ.  確認表示灯	ロ. 	ハ. 	ニ. 
48 ㉘で示す地中配線工事で防護管 (FEP) を切断するための工具として、適切なものは。	イ. 	ロ. 	ハ. 	ニ. 
49 この配線図で、使用していないものは。	イ. 	ロ. 	ハ. 	ニ. 
50 この配線図で、使用していないものは。	イ. 	ロ. 	ハ. 	ニ. 

図面を引き抜いてご覧ください



凡例 図中に示す配線回路番号は、次のとおり。
 ◇a ~ ◇c : 幹線 (三相3線200V又は
 単相3線100/200V)
 ◇a ~ ◇e : 三相200V ◇k ~ ◇l : 単相200V
 ◇a ~ ◇j : 単相100V ※1 ~ ※5 : 制御配線



平成26年度第二種電気工事士下期筆記試験の解答（平成26年10月4日（土）実施）

問	解答
1	ニ
2	ハ
3	ニ
4	ハ
5	ニ
6	イ
7	ニ
8	ハ
9	ロ
10	イ

問	解答
11	ロ
12	ニ
13	ロ
14	ハ
15	イ
16	ハ
17	イ
18	ニ
19	ロ
20	イ

問	解答
21	イ
22	ハ
23	ロ
24	イ
25	ハ
26	ロ
27	ニ
28	ハ
29	ロ
30	ロ

問	解答
31	ハ
32	イ
33	イ
34	ロ
35	ニ
36	ロ
37	ロ
38	イ
39	ニ
40	ロ

問	解答
41	ニ
42	イ
43	ハ
44	ニ
45	ニ
46	ロ
47	イ
48	ロ
49	ハ
50	ハ