

筆記試験

試験が始まる前に、次の注意事項をよく読んでおいてください。

(受験番号記入例)

受験番号 21503799G の場合

1. 答案用紙（マークシート）の記入方法について

- (1) HBの鉛筆（又はHBの芯を用いたシャープペンシル）を使用して、答案用紙に例示された「良い例」にならって、マーク（濃く塗りつぶす）してください。
色鉛筆及びボールペン等は、絶対に使用しないでください。
 - (2) 訂正する場合は、プラスチック消しゴムできれいに、完全に消してください。
 - (3) 答案用紙の記入欄以外の余白及び裏面には、何も記入しないでください。
 - (4) 答案用紙には、受験番号、氏名、生年月日、試験地を必ず記入してください。
特に、受験番号は受験票と照合して、右の記入例に従って正しく記入、マークしてください。
- 注) 受験番号に「1」がある場合、誤って「0」にマークしないよう特に注意してください。

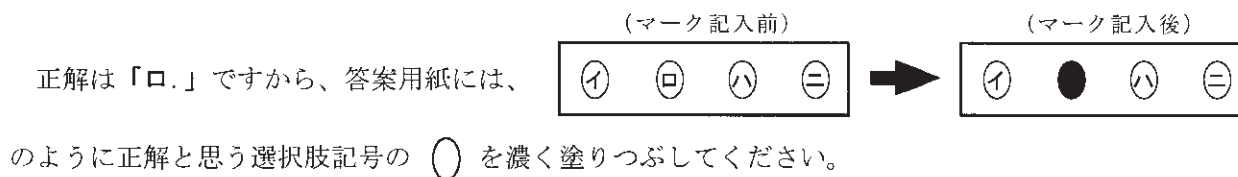
受 験 番 号									
2	1	5	0	3	7	9	9	G	
○	○		●	○	○	○	○	○	A
①	●		①	①	①	①	①	①	E
●	②		②	②	②	②	②	②	F
③	③		③	●	③	③	③	③	G
④	④		④	④	④	④	④	④	K
⑤	⑤	●	⑤	⑤	⑤	⑤	⑤	⑤	P
⑥	⑥		⑥	⑥	⑥	⑥	⑥	⑥	T
⑦	⑦		⑦	⑦	●	⑦	⑦		
⑧	⑧		⑧	⑧	⑧	⑧	⑧		
⑨	⑨		⑨	⑨	⑨	●	●		

2. 解答の記入方法について

- (1) 解答は四肢択一式ですから、1問につき答えを1つだけ選択（マーク）してください。
- (2) 答案用紙に解答を記入する場合は、次の例にならって答案用紙の解答欄の符号にマークしてください。

(解答記入例)

問 い	答 え
日本で一番人口の多い都道府県は。	イ. 北海道 ロ. 東京都 ハ. 大阪府 ニ. 沖縄県



答案用紙は、機械で読み取りますので、「1. 答案用紙（マークシート）の記入方法について」、「2. 解答の記入方法について」の指示に従わない場合は、採点されませんので特に注意してください。

<筆記試験受験上の注意事項>

- (1) 電卓（電子式卓上計算機）、ポケットベル、携帯電話、PHS及び電卓機能・通信機能のある時計等は、使用できません。
(持参した場合は、電源を切って、しまっておいてください)
- (2) 机の上に出してよいものは、次のものだけです。
 - ・受験票 ・受験申込書②兼写真票（写真を貼付してあるもの） ・HBの鉛筆（シャープペンシルを含む） ・鉛筆削り
 - ・プラスチック消しゴム ・時計

試験問題に使用する図記号等と国際規格の本試験での取り扱いについて

1. 試験問題に使用する図記号等

平成24年度の試験問題に使用される図記号は、原則として「JIS C 0617-1～13電気用図記号」及び「JIS C 0303：2000構内電気設備の配線用図記号」を使用することとします。

2. 「電気設備の技術基準の解釈」の適用について

平成11年11月に「電気設備の技術基準の解釈」が一部改正されて、新たに第218条（旧第272条）として国際規格である「IEC 60364規格の適用」が追加されましたが、未だ世間一般に普及されていないものもあるため、本年度の試験においては同条項の内容は試験の対象としません。

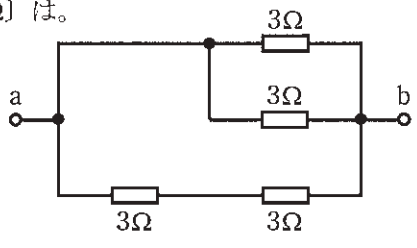
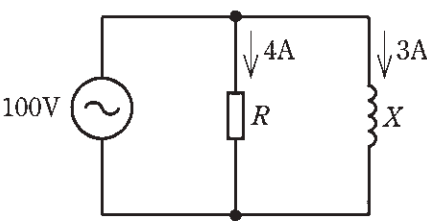
この頁を開くと試験問題となっています。

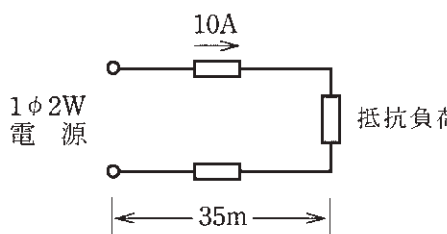
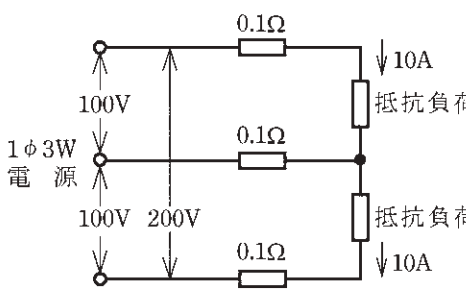
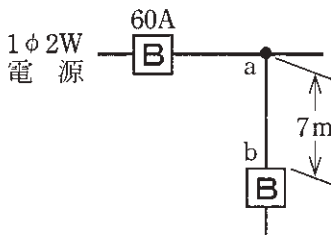
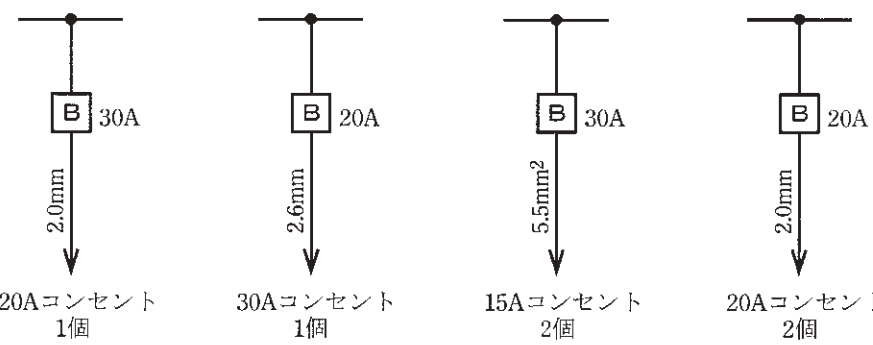
「問題 2. 配線図」（11頁）に関する図面は、15頁にありますので、見やすい方法（右側に半分程度ずらすか、又は引き抜く）で、ご覧ください。



問題 1. 一般問題 (問題数 30、配点は 1 問当たり 2 点)


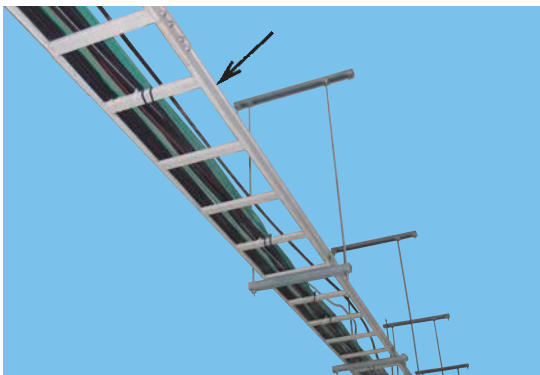
【注】本問題の計算で $\sqrt{2}$ 、 $\sqrt{3}$ 及び円周率 π を使用する場合の数値は次によること。 $\sqrt{2}=1.41$ 、 $\sqrt{3}=1.73$ 、 $\pi=3.14$


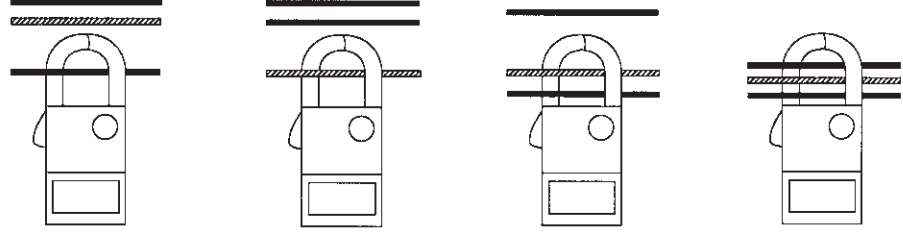
次の各問いには 4 通りの答え (イ、ロ、ハ、ニ) が書いてある。それぞれの問いに対して答えを 1 つ選びなさい。



問 い	答 え
<p>1 図のような回路で、端子 a-b 間の合成抵抗 $[\Omega]$ は。</p> 	<p>イ. 1.0 ロ. 1.2 ハ. 1.8 ニ. 2.0</p>
<p>2 図のような回路で、抵抗 R に流れる電流が 4 [A]、リアクタンス X に流れる電流が 3 [A] であるとき、この回路の消費電力 [W] は。</p> 	<p>イ. 300 ロ. 400 ハ. 500 ニ. 700</p>
<p>3 直径 1.6 [mm]、長さ 8 [m] の軟銅線と電気抵抗が等しくなる直径 3.2 [mm] の軟銅線の長さ [m] は。 ただし、軟銅線の抵抗率は同一とする。</p>	<p>イ. 4 ロ. 8 ハ. 16 ニ. 32</p>
<p>4 電熱器により、60 リットルの水を 20 [°C] 上昇させるのに必要な電力量 [kW·h] は。 ただし、1 リットルの水の温度を 1 [°C] 上昇させるのに必要なエネルギーは 4.2 [kJ] とし、熱効率は 100 [%] とする。</p>	<p>イ. 1.0 ロ. 1.2 ハ. 1.4 ニ. 1.6</p>
<p>5 定格電圧 V [V]、定格電流 I [A] の三相誘導電動機を定格状態で時間 t [h] の間、連続運転したところ、消費電力量が W [kW·h] であった。この電動機の力率 [%] を表す式は。</p>	<p>イ. $\frac{\sqrt{3}VI}{Wt} \times 10^5$ ロ. $\frac{W}{3VI} \times 10^5$ ハ. $\frac{W}{\sqrt{3}VI} \times 10^5$ ニ. $\frac{3VI}{Wt} \times 10^5$</p>
<p>6 合成樹脂製可とう電線管 (PF 管) による低圧屋内配線工事で、管内に断面積 5.5 [mm²] の 600V ビニル絶縁電線 (銅導体) 3 本を収めて施設した場合、電線 1 本当たりの許容電流 [A] は。 ただし、周囲温度は 30 [°C] 以下、電流減少係数は 0.70 とする。</p>	<p>イ. 26 ロ. 34 ハ. 42 ニ. 49</p>

問 い	答 え
<p>7 図のような単相 2 線式配線において、抵抗負荷に 10 [A] の電流が流れたとき、線路の電圧降下を 1 [V] 以下にするための電線の太さの最小値 [mm²] は。</p> <p>ただし、電線の抵抗は、断面積 1 [mm²]、長さ 1 [m] 当たり 0.02 [Ω] とする。</p> 	<p>イ. 5.5 ロ. 8 ハ. 14 ニ. 22</p>
<p>8 図のような単相 3 線式回路において、電線 1 線当たりの抵抗が 0.1 [Ω]、抵抗負荷に流れる電流がともに 10 [A] のとき、この電線路の電力損失 [W] は。</p> 	<p>イ. 10 ロ. 20 ハ. 30 ニ. 40</p>
<p>9 図のように定格電流 60 [A] の過電流遮断器で保護された低圧屋内幹線から分岐して、7 [m] の位置に過電流遮断器を施設するとき、a-b 間の電線の許容電流の最小値 [A] は。</p> 	<p>イ. 21 ロ. 33 ハ. 42 ニ. 60</p>
<p>10 低圧屋内配線の分岐回路において、配線用遮断器、分岐回路の電線の太さ及びコンセントの組合せとして、適切なものは。</p> <p>ただし、分岐点から配線用遮断器までは 3 [m]、配線用遮断器からコンセントまでは 8 [m] とし、電線の数値は分岐回路の電線（軟銅線）の太さを示す。</p>	<p>イ. ロ. ハ. ニ.</p>  <p>イ. 30A 遮断器、2.0mm 電線、20A コンセント 1 個</p> <p>ロ. 20A 遮断器、2.6mm 電線、30A コンセント 1 個</p> <p>ハ. 30A 遮断器、5.5mm² 電線、15A コンセント 2 個</p> <p>ニ. 20A 遮断器、2.0mm 電線、20A コンセント 2 個</p>

問 い		答 え
11	エントランスキャップの使用目的は。	イ. フロアダクトの終端部を閉そくするために使用する。 ロ. コンクリート打ち込み時に金属管内にコンクリートが浸入するのを防止するために使用する。 ハ. 金属管工事で管が直角に屈曲する部分に使用する。 ニ. 主として垂直な金属管の上端部に取り付けて、雨水の浸入を防止するために使用する。
12	漏電遮断器に内蔵されている零相変流器の役割は。	イ. 地絡電流の検出 ロ. 短絡電流の検出 ハ. 過電圧の検出 ニ. 不足電圧の検出
13	低圧三相誘導電動機に対して低圧進相コンデンサを並列に接続する目的は。	イ. 電動機の振動を防ぐ。 ロ. 回路の力率を改善する。 ハ. 回転速度の変動を防ぐ。 ニ. 電源の周波数の変動を防ぐ。
14	力率の最もよい電気機械器具は。	イ. 電気トースター ロ. 電気洗濯機 ハ. 電気冷蔵庫 ニ. LED 電球（制御装置内蔵形）
15	写真に示す工具の名称は。 	イ. 手動油圧式圧縮器 ロ. 手動油圧式カッタ ハ. ノックアウトパンチャ（油圧式） ニ. 手動油圧式圧着器
16	写真に示す工具の用途は。 	イ. 太い電線を曲げてくせをつけるのに用いる。 ロ. 施工時の電線管の回転等すべり止めに用いる。 ハ. 電線の支線として用いる。 ニ. 架空線のたるみを調整するのに用いる。

問 い	答 え
<p>17 写真に示す器具の名称は。</p> 	<ul style="list-style-type: none"> イ. 漏電警報器 ロ. 電磁開閉器 ハ. 漏電遮断器 ニ. 配線用遮断器（電動機保護兼用）
<p>18 写真の矢印で示す材料の名称は。</p> 	<ul style="list-style-type: none"> イ. ケーブルラック ロ. 金属ダクト ハ. セルラダクト ニ. フロアダクト
<p>19 使用電圧 300〔V〕以下の低圧屋内配線の工事方法として、不適切なものは。</p>	<ul style="list-style-type: none"> イ. 金属可とう電線管工事で、より線（600V ビニル絶縁電線）を用いて、管内に接続部分を設けずに収めた。 ロ. ライティングダクト工事で、ダクトの開口部を上に向けて施設した。 ハ. フロアダクト工事で、電線を分岐する場合、接続部分に十分な絶縁被覆を施し、かつ、接続部分を容易に点検できるようにして接続箱（ジャンクションボックス）に収めた。 ニ. 金属ダクト工事で、電線を分岐する場合、接続部分に十分な絶縁被覆を施し、かつ、接続部分を容易に点検できるようにしてダクトに収めた。
<p>20 石油類を貯蔵する場所における低圧屋内配線の工事の種類で、不適切なものは。</p>	<ul style="list-style-type: none"> イ. 損傷を受けるおそれのないように施設した合成樹脂管工事（厚さ 2〔mm〕未満の合成樹脂製電線管及び CD 管を除く） ロ. 薄鋼電線管を使用した金属管工事 ハ. MI ケーブルを使用したケーブル工事 ニ. 600V 架橋ポリエチレン絶縁ビニルシースケーブルを防護装置に収めずに使用したケーブル工事
<p>21 600V ビニル絶縁ビニルシースケーブル平形 1.6〔mm〕を使用した低圧屋内配線工事で、絶縁電線相互の終端接続部分の絶縁処理として、不適切なものは。 ただし、ビニルテープは JIS に定める厚さ約 0.2〔mm〕の絶縁テープとする。</p>	<ul style="list-style-type: none"> イ. リングスリーブにより接続し、接続部分をビニルテープで半幅以上重ねて 1 回（2 層）巻いた。 ロ. リングスリーブにより接続し、接続部分を黒色粘着性ポリエチレン絶縁テープ（厚さ約 0.5〔mm〕）で半幅以上重ねて 2 回（4 層）巻いた。 ハ. リングスリーブにより接続し、接続部分を自己融着性絶縁テープ（厚さ約 0.5〔mm〕）で半幅以上重ねて 1 回（2 層）巻き、更に保護テープ（厚さ約 0.2〔mm〕）を半幅以上重ねて 1 回（2 層）巻いた。 ニ. 差込形コネクタにより接続し、接続部分をビニルテープで巻かなかった。

問 い	答 え
<p>22 低圧屋内配線工事で、600V ビニル絶縁電線を金属管に収めて使用する場合、その電線の許容電流を求めるための電流減少係数に関して、同一管内の電線数と電線の電流減少係数との組合せで、誤っているものは。</p> <p>ただし、周囲温度は30〔℃〕以下とする。</p>	<p>イ. 2本 0.80 ロ. 4本 0.63 ハ. 5本 0.56 ニ. 6本 0.56</p>
<p>23 単相100〔V〕の屋内配線工事で、口金E26の100〔V〕用LED電球を直接取り付けることができる器具は。</p>	<p>イ. ランプレセプタクル ロ. 直管形蛍光灯器具 ハ. 円形蛍光灯器具 ニ. 引掛シーリングローゼット</p>
<p>24 使用電圧が低圧の電路において、絶縁抵抗測定が困難であったため、使用電圧が加わった状態で漏えい電流により絶縁性能を確認した。「電気設備の技術基準の解釈」に定める絶縁性能を有していると判断できる漏えい電流の最大値〔mA〕は。</p>	<p>イ. 0.1 ロ. 0.2 ハ. 1 ニ. 2</p>
<p>25 単相3線式回路の漏れ電流を、クランプ形漏れ電流計を用いて測定する場合の測定方法として、正しいものは。</p> <p>ただし、 は中性線を示す。</p>	<p>イ. ロ. ハ. ニ.</p> 
<p>26 測定器の用途に関する記述として、誤っているものは。</p>	<p>イ. クランプ形電流計で負荷電流を測定する。 ロ. 回路計で導通試験を行う。 ハ. 回転計で電動機の回転速度を測定する。 ニ. 検電器で三相交流の相順（相回転）を調べる。</p>
<p>27 低圧屋内配線の電路と大地間の絶縁抵抗を測定した。「電気設備に関する技術基準を定める省令」に適合していないものは。</p>	<p>イ. 単相3線式100/200Vの使用電圧200〔V〕電動機回路の絶縁抵抗を測定したところ、0.12〔MΩ〕であった。 ロ. 三相3線式の使用電圧200〔V〕（対地電圧200〔V〕）電動機回路の絶縁抵抗を測定したところ、0.18〔MΩ〕であった。 ハ. 単相2線式の使用電圧100〔V〕低圧屋内配線の絶縁抵抗を、分電盤で各回路を一括して測定したところ、1.2〔MΩ〕であったので個別分岐回路の測定を省略した。 ニ. 単相2線式の使用電圧100〔V〕電灯分岐回路の絶縁抵抗を測定したところ、2.1〔MΩ〕であった。</p>

問 い	答 え
<p>28 電気工事士法において、一般用電気工作物の作業で、電気工事士でなければ従事できない作業は。</p>	<p>イ. インターホーンの施設に使用する小型変圧器(二次電圧 36〔V〕以下)の二次側配線工事の作業 ロ. 電線を支持する柱、腕木を設置する作業 ハ. 電線管をねじ切りし、電線管とボックスを接続する作業 ニ. 電力量計の取り付け作業</p>
<p>29 電気用品安全法における特定電気用品に関する記述として、誤っているものは。</p>	<p>イ. 電気用品の製造の事業を行う者は、一定の要件を満たせば製造した特定電気用品に  の表示を付することができる。 ロ. 電気用品の輸入の事業を行う者は、一定の要件を満たせば輸入した特定電気用品に  の表示を付することができる。 ハ. 電気用品の販売の事業を行う者は、経済産業大臣の承認を受けた場合等を除き、法令に定める表示のない特定電気用品を販売してはならない。 ニ. 電気工事士は、経済産業大臣の承認を受けた場合等を除き、法令に定める表示のない特定電気用品を電気工事に使用してはならない。</p>
<p>30 「電気設備に関する技術基準を定める省令」における電圧の低圧区分の組合せで、正しいものは。</p>	<p>イ. 交流 750〔V〕以下、直流 600〔V〕以下 ロ. 交流 600〔V〕以下、直流 600〔V〕以下 ハ. 交流 600〔V〕以下、直流 750〔V〕以下 ニ. 交流 600〔V〕以下、直流 700〔V〕以下</p>

問題 2. 配線図 (問題数 20、配点は 1 問当たり 2 点)

※図は 15 頁参照

図は、鉄骨軽量コンクリート造の工場、事務所及び倉庫の配線図である。この図に関する次の各問いには 4 通りの答え (イ、ロ、ハ、ニ) が書いてある。それぞれの問いに対して、答えを 1 つ選びなさい。

- 【注意】 1. 屋内配線の工事は、特記のある場合を除き電灯回路は 600V ビニル絶縁ビニルシースケーブル平形 (VVF)、動力回路は 600V 架橋ポリエチレン絶縁ビニルシースケーブル (CV) を用いたケーブル工事である。
 2. 屋内配線等の電線の本数、電線の太さ、その他、問いに直接関係のない部分等は省略又は簡略化してある。
 3. 漏電遮断器は、定格感度電流 30 [mA]、動作時間 0.1 秒以内のものを使用している。
 4. 選択肢 (答え) の写真にあるコンセント及び点滅器は、「JIS C 0303 : 2000 構内電気設備の配線用図記号」で示す「一般形」である。

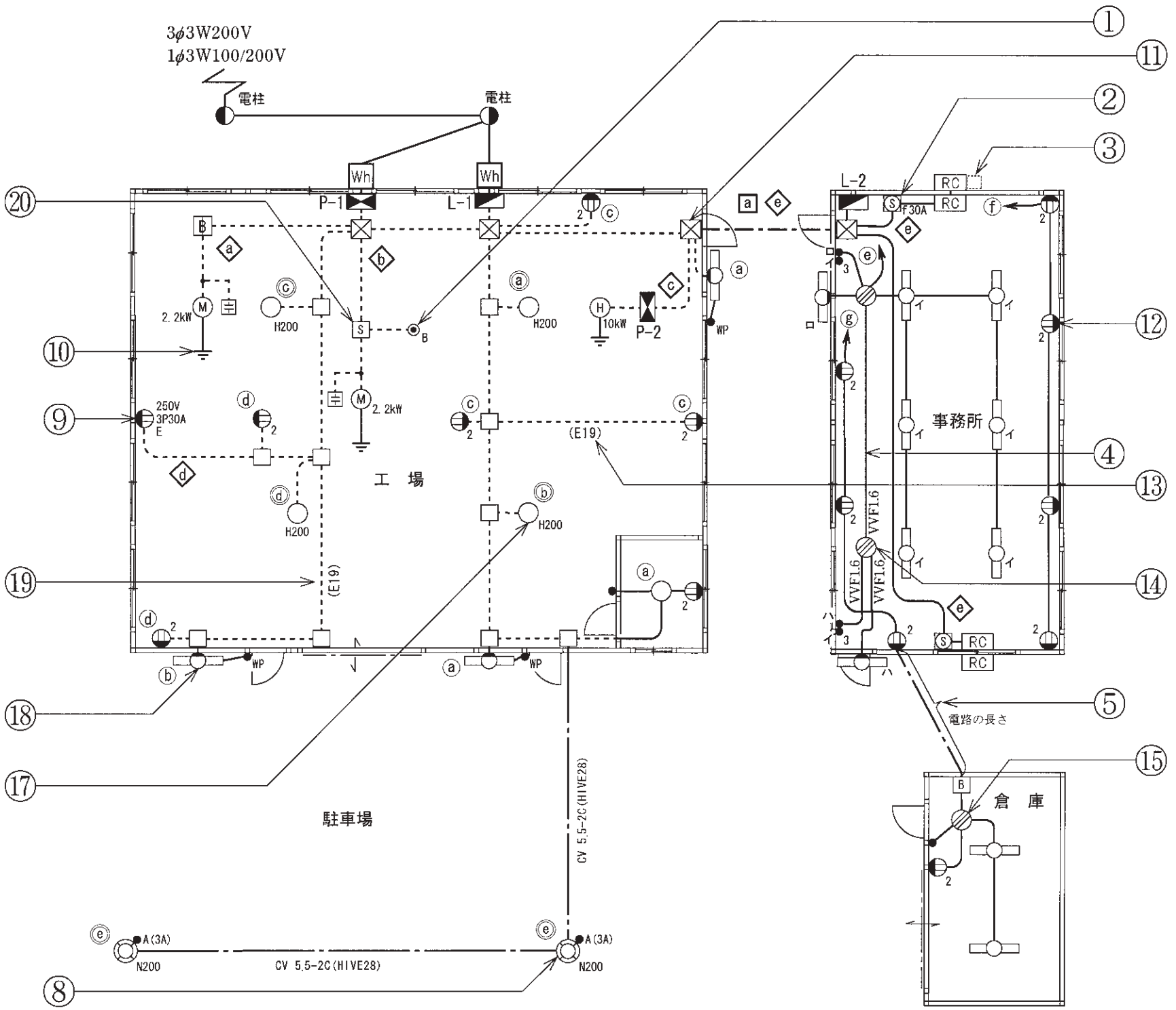
問 い		答 え			
31	①で示す図記号の名称は。	イ. 圧力スイッチ ハ. 押しボタン	ロ. 電磁開閉器用押しボタン ニ. 握り押しボタン		
32	②で示す図記号の器具を用いる目的のなかで正しいものは。	イ. 過電流を遮断する。 ロ. 地絡電流を遮断する。 ハ. 過電流と地絡電流を遮断する。 ニ. 不平衡電流を遮断する。			
33	③の部分において屋外ユニットの図記号に傍記する表示は。	イ. B	ロ. I	ハ. R	ニ. O
34	④の部分の最少電線本数(心線数)は。ただし、電源からの接地側電線は、スイッチを経由しないで照明器具に配線する。	イ. 3	ロ. 4	ハ. 5	ニ. 6
35	⑤の部分の電路で倉庫の引込口に開閉器が省略できないのは、電路の長さが何メートルを超える場合か。	イ. 8	ロ. 10	ハ. 15	ニ. 20
36	⑥の部分の過負荷保護装置の定格電流の最大値 [A] は。	イ. 15	ロ. 20	ハ. 30	ニ. 40
37	⑦で示す図記号の名称は。	イ. 漏電遮断器(過負荷保護付) ハ. モータブレーカ	ロ. 漏電警報器 ニ. 配線用遮断器		
38	⑧で使用するものは。	イ. 水銀灯 ハ. ナトリウム灯	ロ. メタルハライド灯 ニ. 蛍光灯		
39	⑨で示す部分に使用するコンセントの極配置(刃受)は。	イ. 	ロ. 	ハ. 	ニ. 
40	⑩で示す部分の接地工事の接地抵抗の最大値と、電線(軟銅線)の最小太さとの組合せで、適切なものは。	イ. 100 [Ω] 1.6 [mm]	ロ. 300 [Ω] 1.6 [mm]	ハ. 500 [Ω] 1.6 [mm]	ニ. 600 [Ω] 2.0 [mm]

(次頁へ続く)

問 い	答 え			
41 ⑪で示す図記号のものは。	イ. 	ロ. 	ハ. 	ニ. 
42 ⑫で示す図記号の器具は。	イ. 	ロ. 	ハ. 	ニ. 
43 ⑬で示す部分の配線工事で、使用されることのないものは。	イ. 	ロ. 	ハ. 	ニ. 
44 ⑭で示すジョイントボックス内の接続をすべて圧着接続とする場合、使用するリングスリーブの種類と最少個数の組合せで、適切なものは。 ただし、電源からの接地側電線は、スイッチを経由しないで照明器具に配線する。	イ.  小 4個  中 0個	ロ.  小 4個  中 1個	ハ.  小 5個  中 0個	ニ.  小 5個  中 1個
45 ⑮で示すジョイントボックス部分の工事を、リングスリーブ E 形による圧着接続で行う場合に用いる工具として、不適切なものは。	イ. 	ロ. 	ハ. 	ニ. 

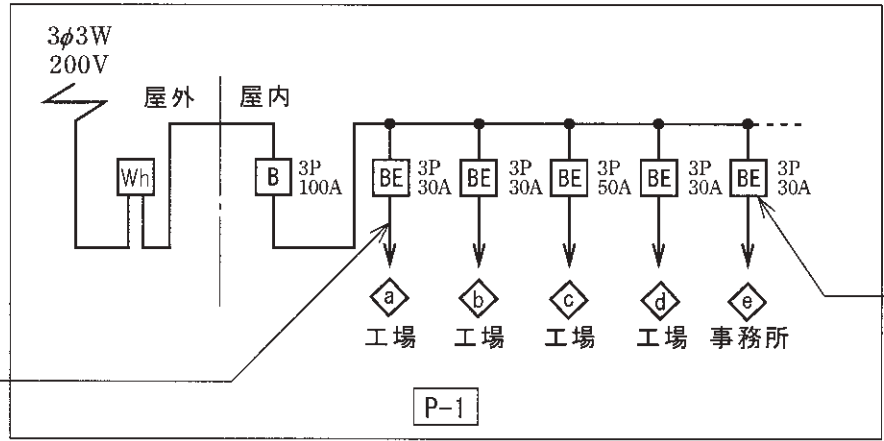
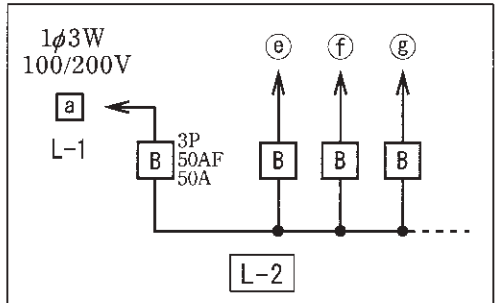
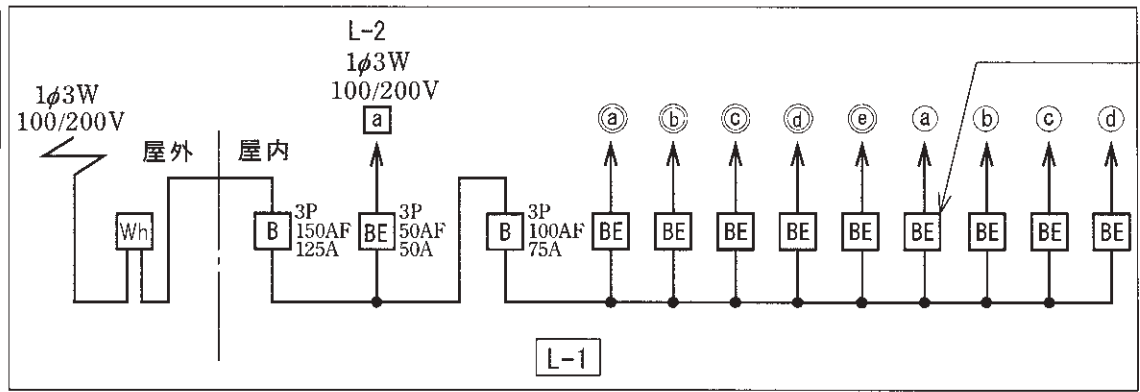
問 い	答 え			
46 ⑯で示す回路の絶縁抵抗を測定するものは。	イ. 		ロ. 	
	ハ. 		ニ. 	
47 ⑰で示す図記号の器具は。	イ. 	ロ. 	ハ. 	ニ. 
48 ⑱で示す図記号の器具に使用されているものは。	イ. 	ロ. 	ハ. 	ニ. 
49 ⑲で示す部分で管の支持に使用されるものは。	イ. 	ロ. 	ハ. 	ニ. 
50 ㉑で示す部分に使用される器具は。	イ. 	ロ. 	ハ. 	ニ. 

図面を引き抜いてご覧ください



回路の符号

- 印は単相100V回路
- ⊙ 印は単相200V回路
- ◇ 印は三相200V回路



16

平成24年度第二種電気工事士上期筆記試験の解答（平成24年6月3日（日）実施）

問	解答
1	ロ
2	ロ
3	ニ
4	ハ
5	ハ
6	ロ
7	ハ
8	ロ
9	イ
10	ニ

問	解答
11	ニ
12	イ
13	ロ
14	イ
15	ニ
16	ニ
17	ニ
18	イ
19	ロ
20	ニ

問	解答
21	イ
22	イ
23	イ
24	ハ
25	ニ
26	ニ
27	ロ
28	ハ
29	ロ
30	ハ

問	解答
31	ロ
32	イ
33	ニ
34	ロ
35	ハ
36	ロ
37	イ
38	ハ
39	ロ
40	ハ

問	解答
41	イ
42	ニ
43	ハ
44	ハ
45	ハ
46	イ
47	ニ
48	ロ
49	イ
50	ニ