

平成21年度

筆記試験

〔試験時間 2時間〕

試験が始まる前に、次の注意事項をよく読んでおいてください。

(受験番号記入例)

受験番号 2150379G の場合

受験番号								
2	1	5	0	3	7	9	G	
○	○		●	○	○	○	○	A
①	●		①	①	①	①	①	E
●	②		②	②	②	②	②	F
③	③		③	●	③	③	③	G
④	④		④	④	④	④	④	K
⑤	⑤	●	⑤	⑤	⑤	⑤	⑤	P
⑥	⑥		⑥	⑥	⑥	⑥	⑥	T
⑦	⑦		⑦	⑦	●	⑦	⑦	
⑧	⑧		⑧	⑧	⑧	⑧	⑧	
⑨	⑨		⑨	⑨	⑨	●	⑨	

1. 答案用紙（マークシート）の記入方法について

- (1) HBの鉛筆（又はHBの芯を用いたシャープペンシル）を使用して、答案用紙に例示された「良い例」にならって、マーク（濃く塗りつぶす）してください。
色鉛筆及びボールペン等は、絶対に使用しないでください。
- (2) 訂正する場合は、プラスチック消しゴムできれいに、完全に消してください。
- (3) 答案用紙の記入欄以外の余白及び裏面には、何も記入しないでください。
- (4) 答案用紙には、受験番号、氏名、生年月日、試験地を必ず記入してください。
特に、受験番号は受験票と照合して、右の記入例に従って正しく記入、マークしてください。

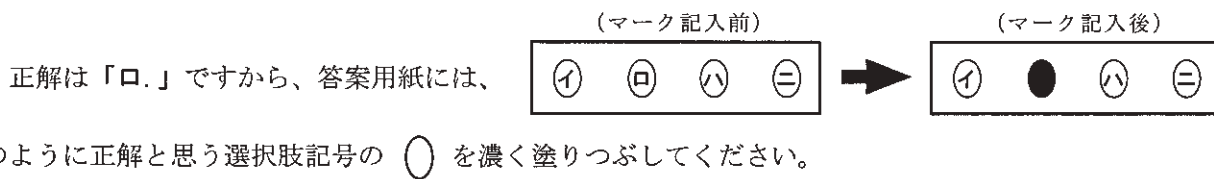
注) 受験番号に「1」がある場合、誤って「0」にマークしないよう特に注意してください。

2. 解答の記入方法について

- (1) 解答は四肢択一式ですから、1問につき答えを1つだけ選択（マーク）してください。
- (2) 答案用紙に解答を記入する場合は、次の例にならって答案用紙の解答欄の符号にマークしてください。

(解答記入例)

問 い	答 え
日本で一番人口の多い都道府県は。	イ. 北海道 ロ. 東京都 ハ. 大阪府 ニ. 沖縄県



答案用紙は、機械で読み取りますので、「1. 答案用紙（マークシート）の記入方法について」、「2. 解答の記入方法について」の指示に従わない場合は、採点されませんので特に注意してください。

<筆記試験受験上の注意事項>

- (1) 電卓（電子式卓上計算機）、ポケットベル、携帯電話、PHS及び電卓機能・通信機能のある時計等は、使用できません。
(持参した場合は、電源を切って、しまっておいてください)
- (2) 机の上に出してよいものは、次のものだけです。
 - ・受験票 ・受験申込書②兼写真票（写真を貼付してあるもの） ・HBの鉛筆（シャープペンシルを含む） ・鉛筆削り
 - ・プラスチック消しゴム ・時計

試験問題に使用する図記号等と国際規格の本試験での取り扱いについて

1. 試験問題に使用する図記号等

平成21年度の試験問題に使用される図記号は、原則として「JIS C 0617-1～13電気用図記号」及び「JIS C 0303：2000構内電気設備の配線用図記号」を使用することとします。

2. 「電気設備の技術基準の解釈」の適用について

平成11年11月に「電気設備の技術基準の解釈」が一部改正されて、新たに第272条として国際規格である「IEC 60364 規格の適用」が追加されましたが、未だ世間一般に普及されていないものもあるため、本年度の試験においては同条項の内容は試験の対象としないこととします。

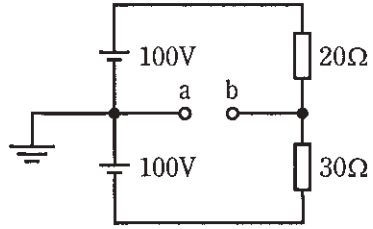
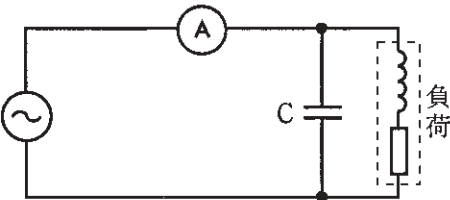
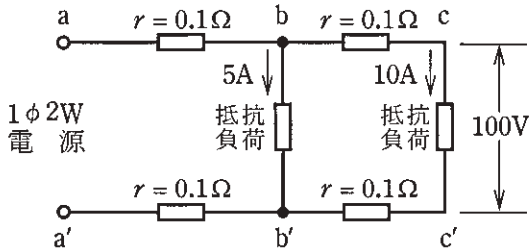
この頁を開くと試験問題となっています。

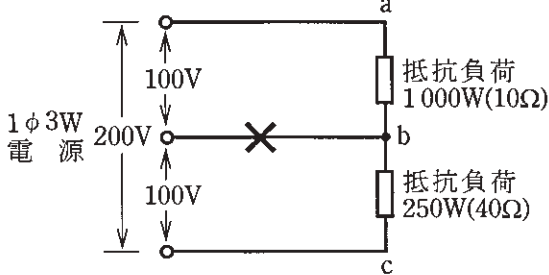
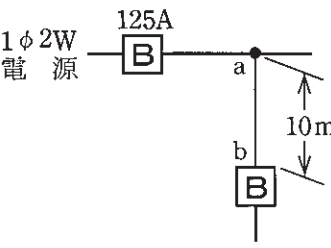
「問題2. 配線図」（11頁）に関する図面は、15頁にありますので、見やすい方法（右側に半分程度ずらすか、又は引き抜く）で、ご覧ください。

問題 1. 一般問題 (問題数 30、配点は 1 問当たり 2 点)



【注】本問題の計算で $\sqrt{2}$ 、 $\sqrt{3}$ 及び円周率 π を使用する場合は次の数値によること。 $\sqrt{2}=1.41$ 、 $\sqrt{3}=1.73$ 、 $\pi=3.14$


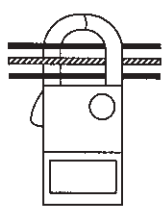
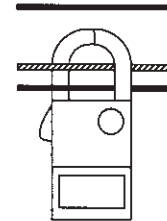
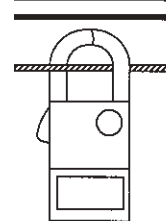
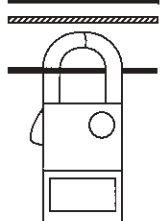
次の各問いには 4 通りの答え (イ、ロ、ハ、ニ) が書いてある。それぞれの問いに対して答えを 1 つ選びなさい。

問 い	答 え
<p>1 図のような直流回路で、a-b 間の電圧 [V] は。</p> 	<p>イ. 10 ロ. 20 ハ. 30 ニ. 40</p>
<p>2 コイルに 100 [V]、50 [Hz] の交流電圧を加えたら 6 [A] の電流が流れた。このコイルに 100 [V]、60 [Hz] の交流電圧を加えたときに流れる電流 [A] は。 ただし、コイルの抵抗は無視できるものとする。</p>	<p>イ. 2 ロ. 3 ハ. 4 ニ. 5</p>
<p>3 照度の単位は。</p>	<p>イ. F ロ. lm ハ. H ニ. lx</p>
<p>4 直径 2.6 [mm]、長さ 10 [m] の銅導線と抵抗値が最も近い銅導線は。</p>	<p>イ. 直径 1.6 [mm]、長さ 20 [m] ロ. 断面積 5.5 [mm²]、長さ 10 [m] ハ. 直径 3.2 [mm]、長さ 5 [m] ニ. 断面積 8 [mm²]、長さ 10 [m]</p>
<p>5 図のような交流回路で、負荷に対してコンデンサ C を設置して、力率を 100 [%] に改善した。このときの電流計の指示値は。</p> 	<p>イ. 零になる。 ロ. コンデンサ設置前と比べて増加する。 ハ. コンデンサ設置前と比べて減少する。 ニ. コンデンサ設置前と比べて変化しない。</p>
<p>6 図のような単相 2 線式回路において、c-c' 間の電圧が 100 [V] のとき、a-a' 間の電圧 [V] は。 ただし、r は電線の電気抵抗 [Ω] とする。</p> 	<p>イ. 102 ロ. 103 ハ. 104 ニ. 105</p>

問 い	答 え
<p>7 図のような負荷が接続されている単相 3 線式回路において、図中の×印点で断線した場合、b-c 間の電圧 [V] は。</p> <p>ただし、断線によって負荷の抵抗値は変化しないものとする。</p> 	<p>イ. 60 ロ. 80 ハ. 120 ニ. 160</p>
<p>8 金属管による低圧屋内配線工事で、管内に直径 1.6 [mm] の 600V ビニル絶縁電線（軟銅線）5 本を収めて施設した場合、電線 1 本当たりの許容電流 [A] は。</p> <p>ただし、周囲温度は 30 [°C] 以下、電流減少係数は 0.56 とする。</p>	<p>イ. 10 ロ. 15 ハ. 19 ニ. 27</p>
<p>9 図のように定格電流 125 [A] の過電流遮断器で保護された低圧屋内幹線から分岐して、10 [m] の位置に過電流遮断器を施設するとき、a-b 間の電線の許容電流の最小値 [A] は。</p> 	<p>イ. 44 ロ. 57 ハ. 69 ニ. 89</p>
<p>10 定格電流 10 [A] の電動機 10 台が接続された単相 2 線式の低圧屋内幹線がある。この幹線の太さを決定する電流の最小値 [A] は。</p> <p>ただし、需要率は 80 [%] とする。</p>	<p>イ. 88 ロ. 100 ハ. 110 ニ. 138</p>
<p>11 電気工事の種類と、その工事に使用する工具との組合せで、適切なものは。</p>	<p>イ. 合成樹脂管工事とパイプベンダ ロ. 合成樹脂線ぴ工事とリード型ねじ切り器 ハ. 金属管工事と金切りのこ ニ. 金属線ぴ工事とボルトクリッパ</p>

問 い	答 え
<p>12 蛍光灯を、同じ消費電力の白熱電灯と比べた場合、正しいものは。</p>	<p>イ. 発光効率が低い。 ロ. 雑音（電磁雑音）が少ない。 ハ. 寿命が短い。 ニ. 力率が良い。</p>
<p>13 アウトレットボックス（金属製）の使用方法として、不適切なものは。</p>	<p>イ. 金属管工事で管が屈曲する場所等で電線の引き入れを容易にするのに用いる。 ロ. 配線用遮断器を集合して設置するのに用いる。 ハ. 金属管工事で電線相互を接続する部分に用いる。 ニ. 照明器具などを取り付ける部分で電線を引き出す場合に用いる。</p>
<p>14 三相誘導電動機を逆回転させるための方法は。</p>	<p>イ. 三相電源の3本の結線を3本とも入れ替える。 ロ. 三相電源の3本の結線のうち、いずれか2本を入れ替える。 ハ. コンデンサを取り付ける。 ニ. スターデルタ始動器を取り付ける。</p>
<p>15 写真に示す器具の名称は。</p> 	<p>イ. 漏電遮断器 ロ. リモコンリレー ハ. 配線用遮断器 ニ. 電磁接触器</p>
<p>16 写真に示す材料の名称は。</p> 	<p>イ. 銅線用裸圧着端子 ロ. 銅管端子 ハ. 銅線用裸圧着スリーブ ニ. ねじ込み形コネクタ</p>

問 い	答 え
<p>17 写真に示す物の用途は。</p> 	<p>イ. アウトレットボックス（金属製）と、そのノックアウトの径より外径の小さい金属管とを接続するために用いる。</p> <p>ロ. 電線やメッセンジャワイヤのたるみを取るのに用いる。</p> <p>ハ. 電線管に電線を通線するのに用いる。</p> <p>ニ. 金属管やボックスコネクタの端に取り付けて、電線の絶縁被覆を保護するために用いる。</p>
<p>18 写真に示す器具の用途は。</p> 	<p>イ. 粉じんの多発する場所のコンセントとして用いる。</p> <p>ロ. 屋外のコードコネクタとして用いる。</p> <p>ハ. 爆発の危険性のある場所のコンセントとして用いる。</p> <p>ニ. 雨水のかかる場所のコンセントとして用いる。</p>
<p>19 単相 3 線式 100/200 [V] 屋内配線の住宅用分電盤の工事を施工した。不適切なものは。</p>	<p>イ. ルームエアコン（単相 200 [V]）の分岐回路に 2 極 1 素子の配線用遮断器を取り付けた。</p> <p>ロ. 電熱器（単相 100 [V]）の分岐回路に 2 極 2 素子の配線用遮断器を取り付けた。</p> <p>ハ. 主開閉器の中性極に銅バーを取り付けた。</p> <p>ニ. 電灯専用（単相 100 [V]）の分岐回路に 2 極 1 素子の配線用遮断器を用い、素子のない極に中性線を結線した。</p>
<p>20 木造住宅の金属板張り（金属系サイディング）の壁を貫通する部分の低圧屋内配線工事として、適切なものは。</p> <p>ただし、金属管工事、可とう電線管工事に使用する電線は、600V ビニル絶縁電線とする。</p>	<p>イ. 金属管工事とし、壁の金属板張りとは電氣的に完全に接続された金属管に D 種接地工事を施し、貫通施工した。</p> <p>ロ. 金属管工事とし、壁に小径の穴を開け、金属板張りとは金属管とを接触させ、金属管を貫通施工した。</p> <p>ハ. ケーブル工事とし、壁の金属板張りを十分に切り開き、600V ビニル絶縁ビニルシースケーブルを合成樹脂管に収めて電氣的に絶縁し、貫通施工した。</p> <p>ニ. 可とう電線管工事とし、壁の金属板張りを十分に切り開き、金属製可とう電線管を壁と電氣的に接続し、貫通施工した。</p>
<p>21 三相誘導電動機回路の力率を改善するために使用する低圧進相コンデンサの取り付け場所で、最も適切なものは。</p>	<p>イ. 主開閉器の電源側に各台数分をまとめて電動機と並列に接続する。</p> <p>ロ. 手元開閉器の負荷側に電動機と並列に接続する。</p> <p>ハ. 手元開閉器の負荷側に電動機と直列に接続する。</p> <p>ニ. 手元開閉器の電源側に電動機と並列に接続する。</p>

問 い		答 え			
22	工事場所と低圧屋内配線工事との組合せで、不適切なものは。	イ. プロパンガスを他の小さな容器に小分けする場所 合成樹脂管工事 ロ. 小麦粉をふるい分けする粉じんのある場所 厚鋼電線管を使用した金属管工事 ハ. 石油を貯蔵する場所 厚鋼電線管で保護した 600V ビニル絶縁ビニルシースケーブルを用いたケーブル工事 ニ. 自動車修理工場の吹き付け塗装作業を行う場所 厚鋼電線管を使用した金属管工事			
23	硬質塩化ビニル電線管を切断し、その切断箇所に TS カップリングを使用して管相互を接続する場合、工具及び材料の使用順序として、最も適切なものは。	イ.	ロ.	ハ.	ニ.
		金切りのこ ↓ ウエス (布) ↓ 接着剤 ↓ TS カップリング (挿入)	金切りのこ ↓ 接着剤 ↓ TS カップリング (挿入) ↓ ウエス (布)	金切りのこ ↓ 面取器 ↓ TS カップリング (挿入) ↓ 接着剤 ↓ ウエス (布)	金切りのこ ↓ 面取器 ↓ ウエス (布) ↓ 接着剤 ↓ TS カップリング (挿入)
24	導通試験の目的として、誤っているものは。	イ. 電線の断線を発見する。 ロ. 回路の接続の正誤を判別する。 ハ. 器具への結線の未接続を発見する。 ニ. 充電の有無を確認する。			
25	単相 3 線式回路の漏れ電流の有無を、ランプ形漏れ電流計を用いて測定する場合の測定方法として、正しいものは。 ただし、  は中性線を示す。	イ.	ロ.	ハ.	ニ.
					
26	工場の 400 [V] 三相誘導電動機への配線の絶縁抵抗値 [MΩ] 及びこの電動機の鉄台の接地抵抗値 [Ω] を測定した。 電気設備技術基準等に適合する測定値の組合せとして、適切なものは。 ただし、400 [V] 電路に施設された漏電遮断器の動作時間は 0.1 秒とする。	イ. 4.0 [MΩ] 600 [Ω]	ロ. 0.2 [MΩ] 10 [Ω]	ハ. 0.4 [MΩ] 600 [Ω]	ニ. 0.6 [MΩ] 50 [Ω]

問 い		答 え
27	交流回路で単相負荷の力率を求める場合、必要な測定器の組合せとして、正しいものは。	<p>イ. 電圧計 電流計 絶縁抵抗計</p> <p>ロ. 電圧計 電流計 電力計</p> <p>ハ. 電流計 電力計 接地抵抗計</p> <p>ニ. 電圧計 回路計 漏れ電流計</p>
28	電気工事業の業務の適正化に関する法律に定める内容に、適合していないものは。	<p>イ. 一般用電気工事の業務を行う登録電気事業者は、第一種電気工事士又は第二種電気工事士免状の取得後電気工事に関し3年以上の実務経験を有する第二種電気工事士を、その業務を行う営業所ごとに、主任電気工事士として置かなければならない。</p> <p>ロ. 電気事業者は、営業所ごとに帳簿を備え、経済産業省令で定める事項を記載し、5年間保存しなければならない。</p> <p>ハ. 登録電気事業者の登録の有効期限は7年であり、有効期間の満了後引き続き電気工事業を営もうとする者は、更新の登録を受けなければならない。</p> <p>ニ. 一般用電気工事の業務を行う電気事業者は、営業所ごとに、絶縁抵抗計、接地抵抗計並びに抵抗及び交流電圧を測定することができる回路計を備えなければならない。</p>
29	電気設備に関する技術基準を定める省令における電圧の低圧区分の組合せで、正しいものは。	<p>イ. 直流 600 [V] 以下、交流 750 [V] 以下</p> <p>ロ. 直流 600 [V] 以下、交流 700 [V] 以下</p> <p>ハ. 直流 750 [V] 以下、交流 600 [V] 以下</p> <p>ニ. 直流 750 [V] 以下、交流 700 [V] 以下</p>
30	電気用品安全法における電気用品に関する記述として、誤っているものは。	<p>イ. 電気用品の製造又は輸入の事業を行う者は、電気用品安全法に規定する義務を履行したときに、経済産業省令で定める方式による表示を付することができる。</p> <p>ロ. 電気用品の製造、輸入又は販売の事業を行う者は、法令に定める表示のない電気用品を販売し、又は販売の目的で陳列してはならない。</p> <p>ハ. 電気用品を輸入して販売する事業を行う者は、輸入した電気用品に、JISマークの表示をしなければならない。</p> <p>ニ. 電気工事士は、電気用品安全法に規定する表示の付されていない電気用品を電気工作物の設置又は変更の工事に使用してはならない。</p>

問題 2. 配線図 (問題数 20、配点は1問当たり 2 点)

※図は 15 頁参照

図は、木造 2 階建住宅の配線図である。この図に関する次の各問いには 4 通りの答え (イ、ロ、ハ、ニ) が書いてある。それぞれの問いに対して、答えを 1 つ選びなさい。

- 【注意】 1. 屋内配線の工事は、特記のある場合を除き 600V ビニル絶縁ビニルシースケーブル平形 (VVF) を用いたケーブル工事である。
 2. 屋内配線等の電線の本数、電線の太さ、その他、問いに直接関係のない部分等は省略又は簡略化してある。

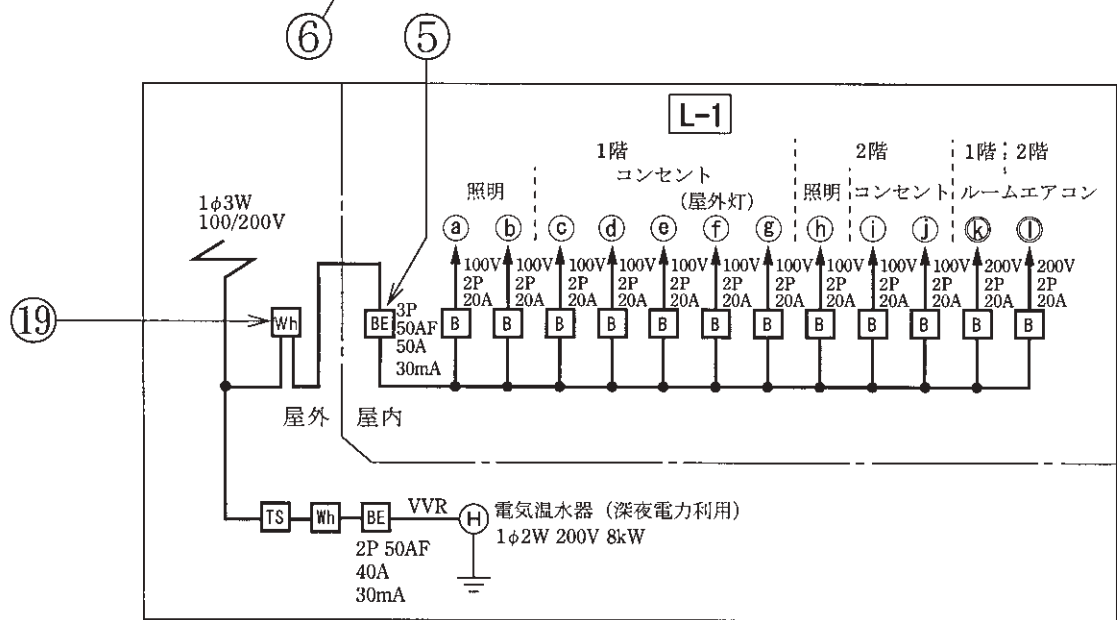
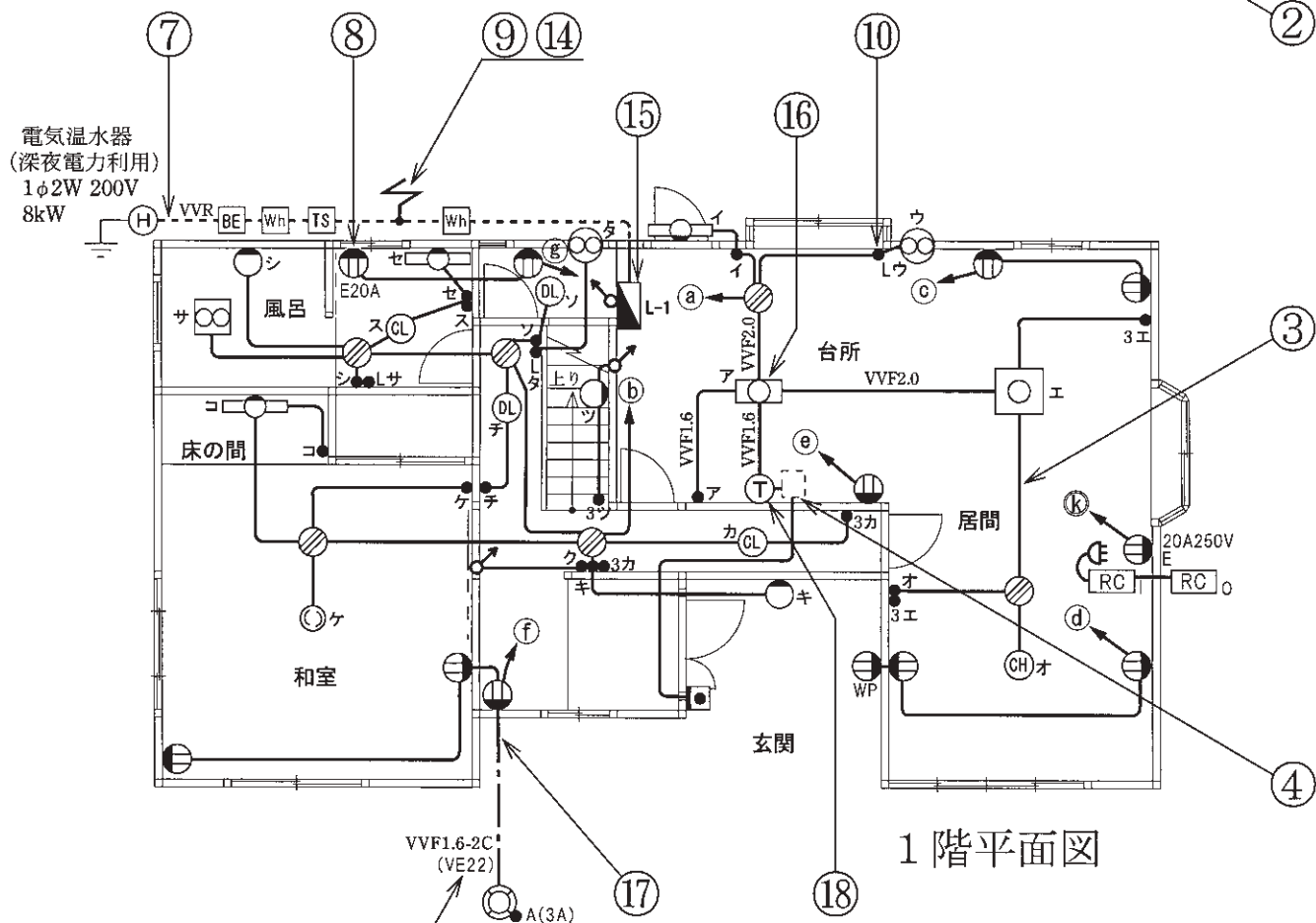
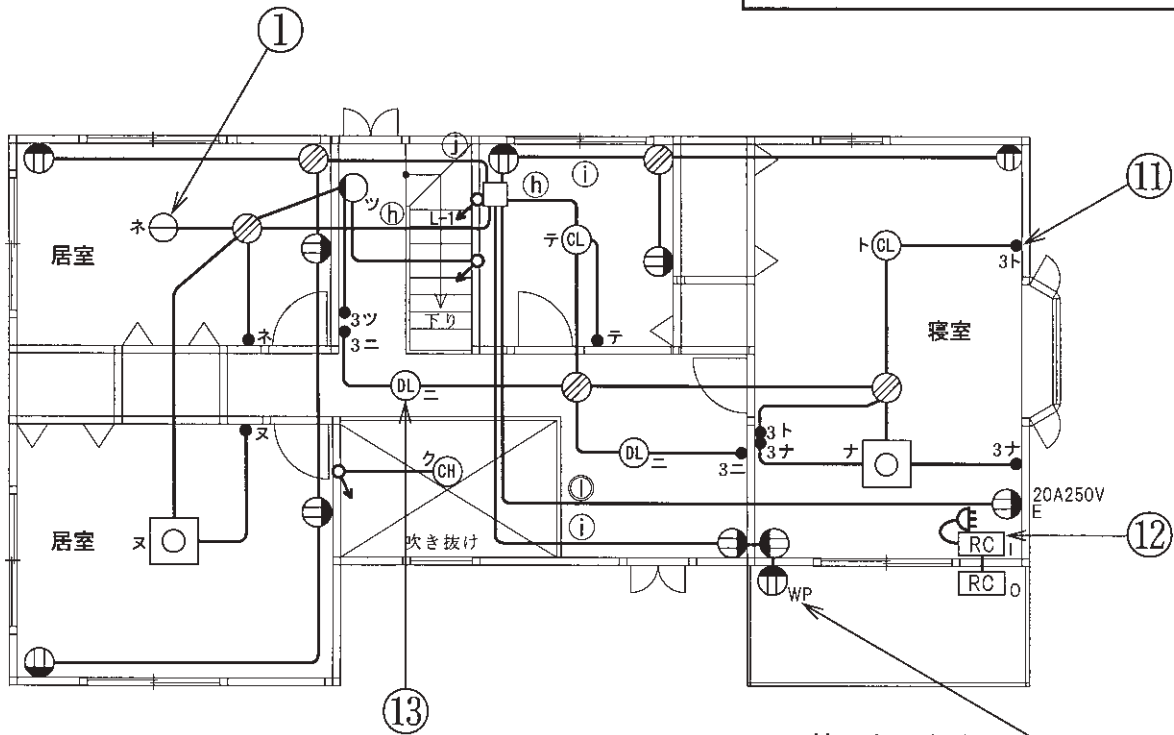
問 い		答 え			
31	①で示す部分にコード吊りで白熱電球を取り付ける。使用できるコードと最小断面積の組合せとして、正しいものは。	イ. ビニルコード ロ. ビニルキャブタイヤコード ハ. 袋打ちゴムコード ニ. 丸打ちゴムコード	1.25 [mm ²] 0.75 [mm ²] 0.5 [mm ²] 0.75 [mm ²]		
32	②で示す部分の図記号の傍記表示「WP」の意味は。	イ. 防雨形 ロ. 防水形 ハ. 屋外形 ニ. 防滴形			
33	③で示す部分の最少電線本数 (心線数) は。ただし、電源からの接地側電線は、スイッチを経由しないで照明器具に配線するものとする。	イ. 3 ロ. 4 ハ. 5 ニ. 6			
34	④で示す部分に取り付けるチャイムの図記号は。	イ.  ロ.  ハ.  ニ. 			
35	⑤で示す図記号の名称は。	イ. 配線用遮断器 ロ. モータブレーカ ハ. 漏電警報器 ニ. 漏電遮断器 (過負荷保護付)			
36	⑥で示す部分の配線で (VE22) とあるのは。	イ. 外径 22 [mm] の硬質塩化ビニル電線管である。 ロ. 外径 22 [mm] の合成樹脂製可とう電線管である。 ハ. 内径 22 [mm] の硬質塩化ビニル電線管である。 ニ. 内径 22 [mm] の合成樹脂製可とう電線管である。			
37	⑦で示す部分の温水器に至る電線の最小太さは。	イ. 断面積 14 [mm ²] ロ. 断面積 8 [mm ²] ハ. 直径 2.6 [mm] ニ. 直径 2.0 [mm]			
38	⑧で示す部分に使用するコンセントの極配置 (刃受) は。	イ.  ロ.  ハ.  ニ. 			
39	⑨で示す図記号の名称は。	イ. 支線 ロ. 受電点 ハ. 立上り ニ. 引下げ			
40	⑩で示す図記号の名称は。	イ. 位置表示灯を内蔵する点滅器 ロ. 確認表示灯を内蔵する点滅器 ハ. 遅延スイッチ ニ. 熱線式自動スイッチ			

(次頁へ続く)

問 い	答 え			
41 ㊶で示す図記号の器具は。 写真下の図は、器具の裏面 図を示す。(写真の器具は 一般形のものである。)	イ.  	ロ.  	ハ.  	ニ.  
42 ㊷で示す機器の絶縁抵抗値 を測定するものは。	イ. 	ロ.  ハ.  ニ. 		
43 ㊸で示す図記号の器具は。	イ. 	ロ. 	ハ. 	ニ. 
44 ㊹で示す部分で DV 線を 引き留める場合に使用す るものは。	イ. 	ロ. 	ハ. 	ニ. 
45 ㊺で示す部分に使用する 適切なものは。	イ.  ハ. 	ロ.  ニ. 		

問 い	答 え			
46 ⑯で示す部分の天井内のジョイントボックス内において、接続をすべて圧着接続とする場合、使用するリングスリーブの種類と最少個数の組合せで、適切なものは。ただし、ジョイントボックス部分を経由する電線は、その部分ですべて接続箇所を設け、照明器具「ア」への配線は、VVF1.6-2Cとする。	イ.  小 1個 中 2個	ロ.  中 1個 大 2個	ハ.  小 2個 中 1個	ニ.  小 2個 大 1個
47 ⑰で示す部分の配線工事で一般に使用されない工具は。	イ. 	ロ. 	ハ. 	ニ. 
48 ⑱で示す図記号の器具は。	イ. 	ロ. 	ハ. 	ニ. 
49 ⑲で示す図記号の計器は。	イ. 	ロ. 	ハ. 	ニ. 
50 この配線図の施工に関して、一般的に使用する物の組合せで、不適切なものは。	イ. 		ロ. 	
	ハ. 		ニ. 	

図面を引き抜いてご覧ください



平成21年度第二種電気工事士筆記試験の解答（平成21年6月7日（日）実施）

問	解答
1	ロ
2	ニ
3	ニ
4	ロ
5	ハ
6	ニ
7	ニ
8	ロ
9	ハ
10	イ

問	解答
11	ハ
12	イ
13	ロ
14	ロ
15	ハ
16	イ
17	ハ
18	ニ
19	イ
20	ハ

問	解答
21	ロ
22	イ
23	ニ
24	ニ
25	イ
26	ニ
27	ロ
28	ハ
29	ハ
30	ハ

問	解答
31	ニ
32	イ
33	ロ
34	イ
35	ニ
36	ハ
37	ロ
38	ハ
39	ロ
40	ロ

問	解答
41	ロ
42	ハ
43	ロ
44	ハ
45	ニ
46	イ
47	イ
48	イ
49	ニ
50	ニ