

[表面] 試験が始まる前にこの頁に書いてあることをよく読んでください。
 (裏面は試験問題になっているので、指示があるまで見てはいけません)

第二種電気工事士 技能試験 [試験時間 40分]

<< 注意事項 >>

1. 受験番号札に受験番号及び氏名を記入し、試験終了後、作品にしっかりと取り付けてください。取り付け位置は、どこでも結構です。
2. 試験終了後、作業を続けている場合は、失格となります。

<< 支給材料等の確認 >>

試験開始前に監督員が指示しますので、指示に従って与えられた材料等を下記の材料表と必ず照合し、材料の不良、破損や不足等があれば監督員に申し出てください。

試験開始後の支給材料の交換には、一切応じられませんので、材料確認の時間内に必ず確認してください。
 なお、監督員の指示があるまで照合はしないでください。

材 料	
1.	600V ビニル絶縁ビニルシースケーブル平形 (シース青色), 2.0mm, 2心, 長さ約 250mm … 1本
2.	600V ビニル絶縁ビニルシースケーブル平形, 1.6mm, 2心, 長さ約 1000mm …………… 1本
3.	600V ビニル絶縁ビニルシースケーブル平形, 1.6mm, 3心, 長さ約 350mm …………… 1本
4.	600V ビニル絶縁電線 (黒), 1.6mm, 長さ約 500mm …………… 1本
5.	600V ビニル絶縁電線 (白), 1.6mm, 長さ約 400mm …………… 1本
6.	600V ビニル絶縁電線 (赤), 1.6mm, 長さ約 400mm …………… 1本
7.	ジョイントボックス (アウトレットボックス) (19mm 4箇所ノックアウト打抜き済み) …… 1個
8.	合成樹脂製可とう電線管 (PF16), 長さ約 70mm …………… 1本
9.	合成樹脂製可とう電線管用ボックスコネクタ (PF16) …………… 1個
10.	ランプレセプタクル (カバーなし) …………… 1個
11.	引掛シーリングローゼット (ボディ (角形) のみ) …………… 1個
12.	埋込連用タンブラスイッチ …………… 2個
13.	埋込連用コンセント …………… 1個
14.	埋込連用取付枠 …………… 1枚
15.	ゴムプッシング (19) …………… 3個
16.	リングスリーブ (小) …………… (予備品を含む) 6個
17.	差込形コネクタ (2本用) …………… 2個
18.	差込形コネクタ (3本用) …………… 1個
・	受験番号札 …………… 1枚
・	ビニル袋 …………… 1枚

<< 追加支給について >>

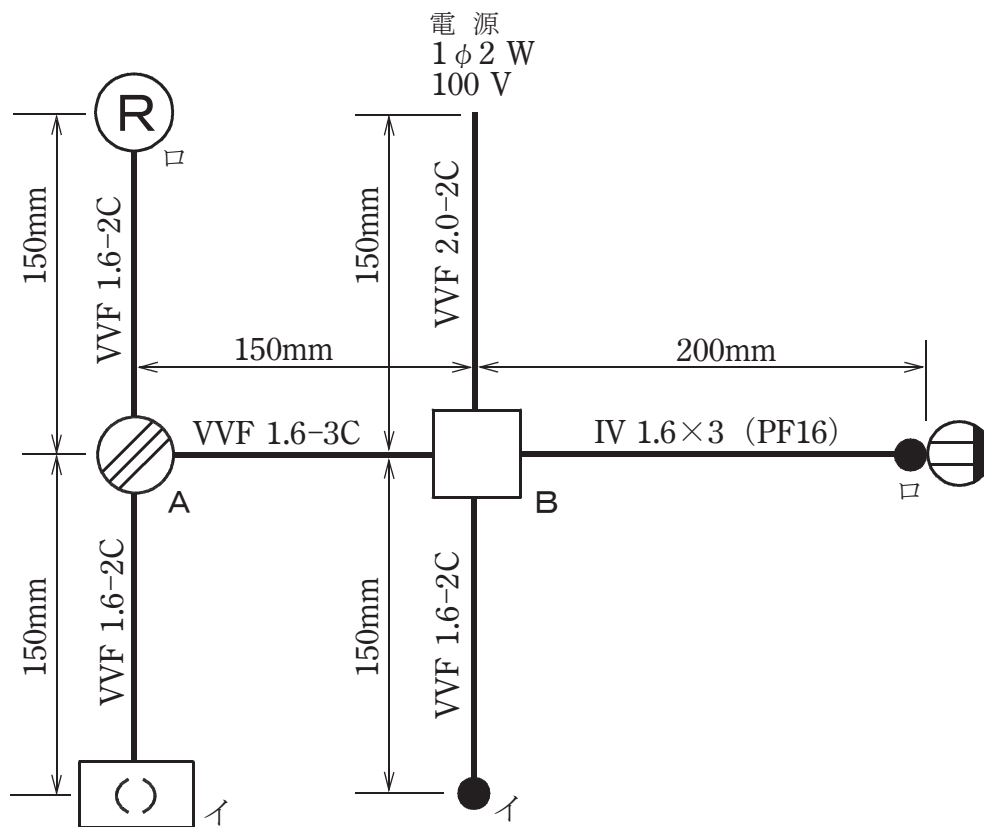
ランプレセプタクル用端子ねじ、リングスリーブ及び差込形コネクタは、作業のやり直し等により不足が生じた場合、申し出 (挙手をする) があれば追加支給します。

技能試験問題 [試験時間 40分]

図に示す低圧屋内配線工事を与えられた全ての材料(予備品を除く)を使用し、〈 施工条件 〉に従って完成させなさい。

なお、

1. VVF 用ジョイントボックス及びスイッチボックスは支給していないので、その取り付けは省略する。
2. 電線接続箇所テープ巻きや絶縁キャップによる絶縁処理は省略する。
3. 作品は保護板(板紙)に取り付けられないものとする。



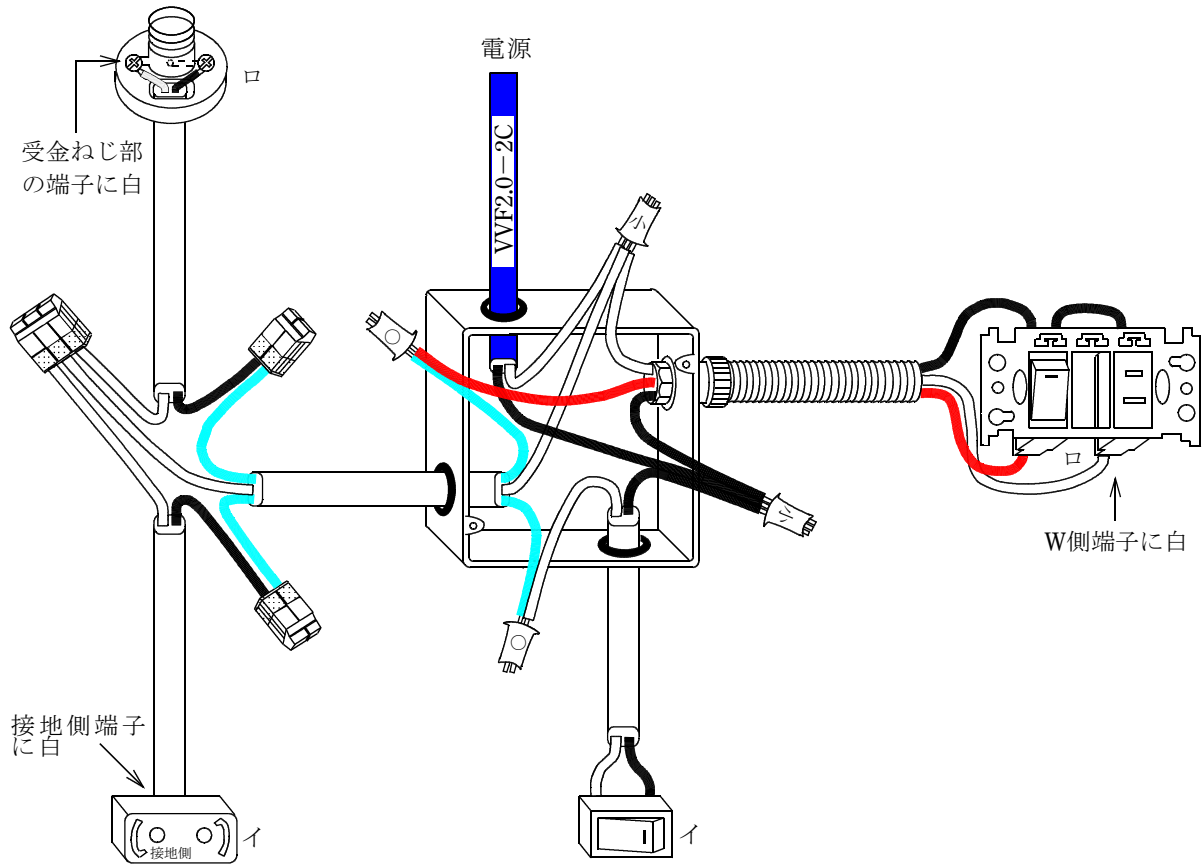
- 注：1. 図記号は、原則として JIS C 0303:2000 に準拠している。
また、作業に直接関係のない部分等は省略又は簡略化してある。
2. Ⓔ は、ランプレセプタクルを示す。

〈 施工条件 〉

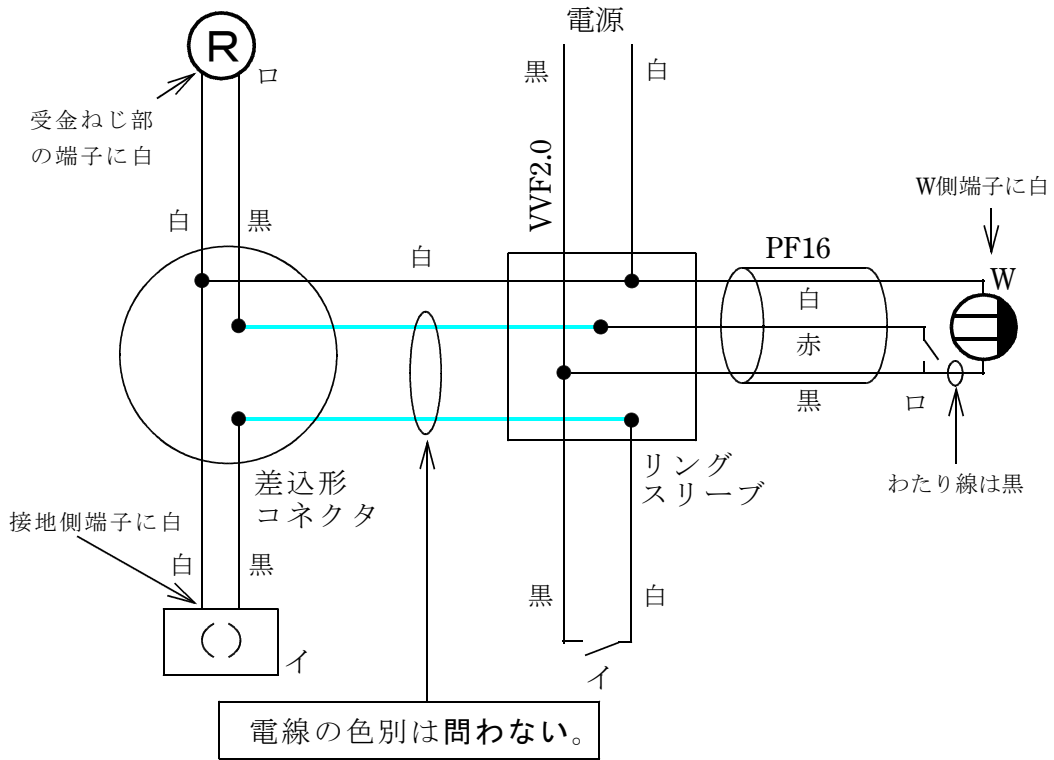
1. 配線及び器具の配置は、図に従って行うこと。
2. ジョイントボックス（アウトレットボックス）は、打抜き済みの穴だけをすべて使用すること。
3. 電線の色別（絶縁被覆の色）は、次によること。
 - ①電源からの接地側電線には、すべて**白色**を使用する。
 - ②電源から点滅器及びコンセントまでの非接地側電線には、すべて**黒色**を使用する。
 - ③次の器具の端子には、**白色の電線**を結線する。
 - ・コンセントの接地側極端子（**W**と表示）
 - ・ランプレセプタクルの受金ねじ部の端子
 - ・引掛シーリングローゼットの接地側極端子（接地側と表示）
4. VVF 用ジョイントボックス A 部分及びジョイントボックス B 部分を経由する電線は、その部分ですべて接続箇所を設け、接続方法は、次によること。
 - ①A 部分は、差込形コネクタによる接続とする。
 - ②B 部分は、リングスリーブによる接続とする。
5. 電線管用ボックスコネクタは、ジョイントボックス側に取り付けること。
6. 埋込連用取付枠は、タンブラスイッチ（口）及びコンセント部分に使用すること。

■完成作品の概念図と正解作品例

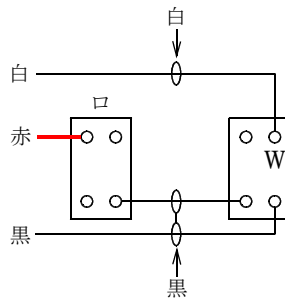
【概念図】 図中の電線色別のうち、 は電線の色別を問わないことを示す。



【複線図】



(正解の例)



(注) 上記は一例であり、スイッチ及びコンセントの結線方法については、これ以外にも正解となる結線方法があります。

【正解作品例】

