

第二種

筆記試験

〔試験時間 2時間〕

令和3年度上期

試験が始まる前に、次の注意事項をよく読んでおいてください。受験番号とマーキングが正しいか受験票と照合してください

1. 答案用紙（マークシート）の記入方法について

- (1) HBの鉛筆（又はHBの芯を用いたシャープペンシル）を使用して、答案用紙に例示された「良い例」にならって、マーク（濃く塗りつぶす）してください。
塗りつぶしが薄く、機械で読み取れない場合は、採点されません。
色鉛筆及びボールペン等は、絶対に使用しないでください。
- (2) 訂正する場合は、プラスチック消しゴムできれいに、完全に消してください。
- (3) 答案用紙の記入欄、解答欄以外の余白及び裏面には、何も記入しないでください。
- (4) 答案用紙に印字された、受験番号及び受験番号の塗りつぶしマークが自分の受験票の受験番号と一致しているか確認した後、記入欄に氏名、生年月日を必ず記入してください。

注) 受験番号が間違っているマークシートの場合は、試験監督員に申し出てください。

2. 解答の記入方法について

- (1) 解答は四肢択一式ですから、1問につき答えを1つだけ選択（マーク）してください。
- (2) 答案用紙に解答を記入する場合は、次の例にならって答案用紙の解答欄の符号にマークしてください。

（解答記入例）

問 い	答 え
日本で一番人口の多い都道府県は。	イ. 北海道 ロ. 東京都 ハ. 大阪府 ニ. 沖縄県



のように正解と思う選択肢記号の○を濃く塗りつぶしてください。

答案用紙は、機械で読み取りますので、「1. 答案用紙（マークシート）の記入方法について」、「2. 解答の記入方法について」の指示に従わない場合は、採点されませんので特に注意してください。

<筆記試験受験上の注意事項>

- (1) 電卓（電子式卓上計算機）、スマートフォン、携帯電話及び電卓機能・通信機能のある時計等は、使用できません。
(持参した場合は、電源を切って、しまっておいてください)
- (2) 机の上に出してよいものは、次のものだけです。
 - ・受験票 ・HBの鉛筆（シャープペンシルを含む） ・鉛筆削り ・プラスチック消しゴム ・時計
 - ・定規 ・ストップウォッチ ・眼鏡 ・ルーペ ・色鉛筆、色ボールペン

試験問題に使用する図記号等と国際規格の本試験での取り扱いについて

1. 試験問題に使用する図記号等

試験問題に使用される図記号は、原則として「JIS C 0617-1~13 電気用図記号」及び「JIS C 0303 : 2000 構内電気設備の配線用図記号を使用することとします。

2. 「電気設備の技術基準の解釈」の適用について

「電気設備の技術基準の解釈について」の第218条、第219条の「国際規格の取り入れ」の条項は本試験には適用しません。

受験番号とマーキングが正しいか受験票と照合してください

カナ氏名 (字数制限の省略あり)								
デンコウ タロウ								
試 験 地								
東 京 都								
受 験 番 号								
2	1	5	3	0	1	0	1	A
0	○	○	○	○	●	○	○	●
1	○	●	○	○	○	○	○	○
2	○	○	○	○	○	○	○	○
3	○	○	○	○	○	○	○	○
4	○	○	○	○	○	○	○	○
5	○	○	○	○	○	○	○	○
6	○	○	○	○	○	○	○	○
7	○	○	○	○	○	○	○	○
8	○	○	○	○	○	○	○	○
9	○	○	○	○	○	○	○	○

この頁を開くと試験問題となっています。

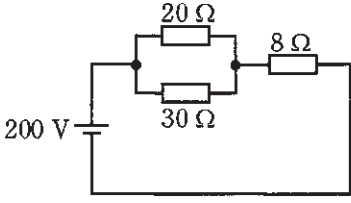
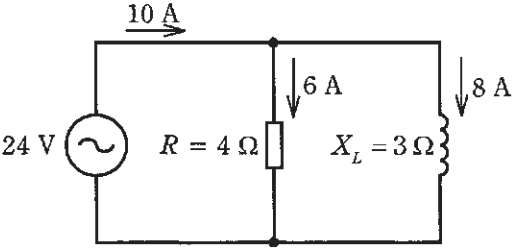
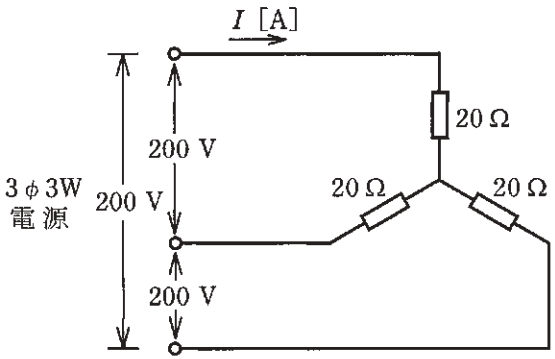
「問題2. 配線図」（11頁）に関する図面は、15頁にありますので、見やすい方法（右側に半分程度ずらすか、又は引き抜く）で、ご覧ください。

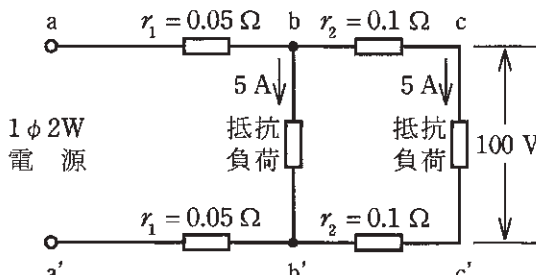
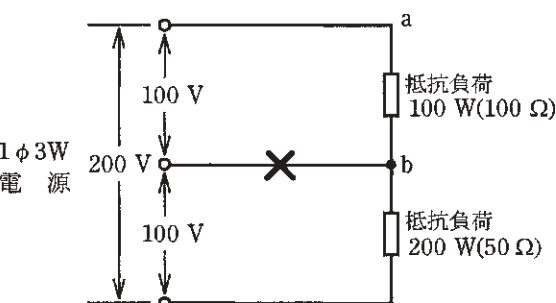
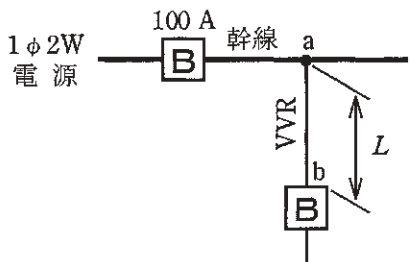
問題 1. 一般問題 (問題数 30, 配点は1問当たり 2点)

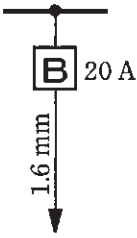
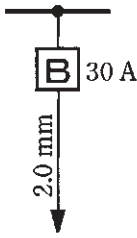
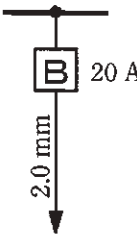
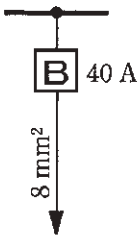
【注】本問題の計算で $\sqrt{2}$, $\sqrt{3}$ 及び円周率 π を使用する場合の数値は次によること。 $\sqrt{2}=1.41$, $\sqrt{3}=1.73$, $\pi=3.14$

次の各問いには4通りの答え(イ, ロ, ハ, ニ)が書いてある。それぞれの問いに対して答えを1つ選びなさい。

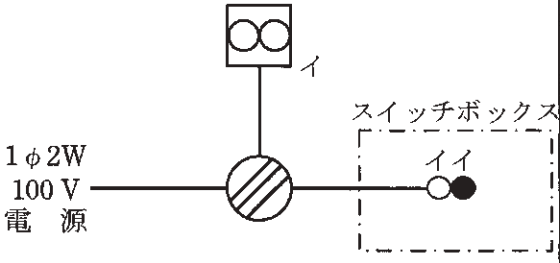
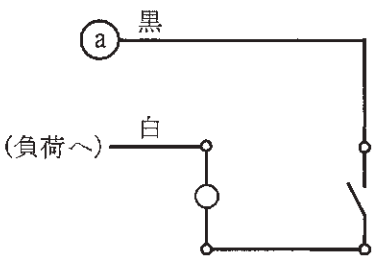
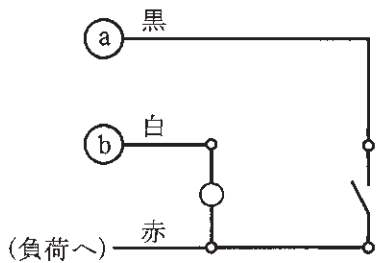
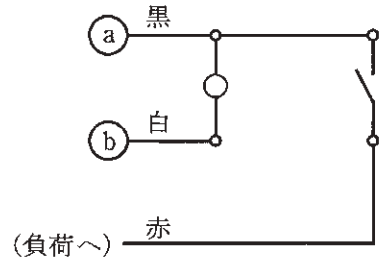
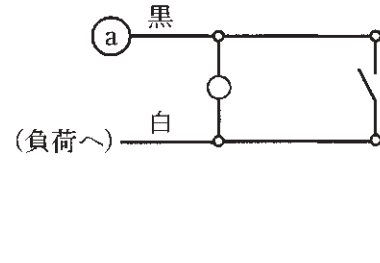
なお、選択肢が数値の場合は最も近い値を選びなさい。

問 い	答 え
<p>1 図のような回路で、$8\ \Omega$の抵抗での消費電力 [W] は。</p> 	<p>イ. 200 ロ. 800 ハ. 1200 ニ. 2000</p>
<p>2 直径 2.6 mm, 長さ 20 m の銅導線と抵抗値が最も近い同材質の銅導線は。</p>	<p>イ. 断面積 $8\ \text{mm}^2$, 長さ 40 m ロ. 断面積 $8\ \text{mm}^2$, 長さ 20 m ハ. 断面積 $5.5\ \text{mm}^2$, 長さ 40 m ニ. 断面積 $5.5\ \text{mm}^2$, 長さ 20 m</p>
<p>3 消費電力が 400 W の電熱器を 1 時間 20 分使用した時の発熱量 [kJ] は。</p>	<p>イ. 960 ロ. 1920 ハ. 2400 ニ. 2700</p>
<p>4 図のような回路で、電源電圧が 24 V, 抵抗 $R=4\ \Omega$ に流れる電流が 6 A, リアクタンス $X_L=3\ \Omega$ に流れる電流が 8 A であるとき、回路の力率 [%] は。</p> 	<p>イ. 43 ロ. 60 ハ. 75 ニ. 80</p>
<p>5 図のような三相 3 線式回路に流れる電流 I [A] は。</p> 	<p>イ. 2.9 ロ. 5.0 ハ. 5.8 ニ. 10.0</p>

問 い	答 え										
<p>6 図のような単相2線式回路で、c-c'間の電圧が100Vのとき、a-a'間の電圧[V]は。 ただし、r_1及びr_2は電線の電気抵抗[Ω]とする。</p> 	<p>イ. 101 ロ. 102 ハ. 103 ニ. 104</p>										
<p>7 図のような単相3線式回路において、消費電力100W、200Wの2つの負荷はともに抵抗負荷である。図中の×印点で断線した場合、a-b間の電圧[V]は。 ただし、断線によって負荷の抵抗値は変化しないものとする。</p> 	<p>イ. 67 ロ. 100 ハ. 133 ニ. 150</p>										
<p>8 金属管による低圧屋内配線工事で、管内に直径1.6mmの600Vビニル絶縁電線(軟銅線)6本を収めて施設した場合、電線1本当たりの許容電流[A]は。 ただし、周囲温度は30℃以下、電流減少係数は0.56とする。</p>	<p>イ. 15 ロ. 19 ハ. 20 ニ. 27</p>										
<p>9 図のように、定格電流100Aの配線用遮断器で保護された低圧屋内幹線からVVRケーブルで低圧屋内電路を分岐する場合、a-b間の長さLと電線の太さAの組合せとして、不適切なものは。 ただし、VVRケーブルの太さと許容電流の関係は表のとおりとする。</p>  <table border="1" data-bbox="299 2250 792 2442"> <thead> <tr> <th>電線の太さ A</th> <th>許容電流</th> </tr> </thead> <tbody> <tr> <td>直径 2.0 mm</td> <td>24 A</td> </tr> <tr> <td>断面積 5.5 mm²</td> <td>34 A</td> </tr> <tr> <td>断面積 8 mm²</td> <td>42 A</td> </tr> <tr> <td>断面積 14 mm²</td> <td>61 A</td> </tr> </tbody> </table>	電線の太さ A	許容電流	直径 2.0 mm	24 A	断面積 5.5 mm ²	34 A	断面積 8 mm ²	42 A	断面積 14 mm ²	61 A	<p>イ. L : 1 m ロ. L : 2 m ハ. L : 10 m ニ. L : 15 m A : 2.0 mm A : 5.5 mm² A : 8 mm² A : 14 mm²</p>
電線の太さ A	許容電流										
直径 2.0 mm	24 A										
断面積 5.5 mm ²	34 A										
断面積 8 mm ²	42 A										
断面積 14 mm ²	61 A										

問 い	答 え
<p>10 低圧屋内配線の分岐回路の設計で、配線用遮断器、分岐回路の電線の太さ及びコンセントの組合せとして、不適切なものは。</p> <p>ただし、分岐点から配線用遮断器までは3m、配線用遮断器からコンセントまでは8mとし、電線の数値は分岐回路の電線(軟銅線)の太さを示す。</p> <p>また、コンセントは兼用コンセントではないものとする。</p>	<div style="display: flex; justify-content: space-around; align-items: flex-start;"> <div style="text-align: center;"> <p>イ.</p>  <p>定格電流 15 A の コンセント 2個</p> </div> <div style="text-align: center;"> <p>ロ.</p>  <p>定格電流 30 A の コンセント 2個</p> </div> <div style="text-align: center;"> <p>ハ.</p>  <p>定格電流 20 A の コンセント 3個</p> </div> <div style="text-align: center;"> <p>ニ.</p>  <p>定格電流 30 A の コンセント 1個</p> </div> </div>
<p>11 金属管工事に使用される「ねじなしボックスコネクタ」に関する記述として、誤っているものは。</p>	<p>イ. ボンド線を接続するための接地用の端子がある。</p> <p>ロ. ねじなし電線管と金属製アウトレットボックスを接続するのに用いる。</p> <p>ハ. ねじなし電線管との接続は止めネジを回して、ネジの頭部をねじ切らないように締め付ける。</p> <p>ニ. 絶縁ブッシングを取り付けて使用する。</p>
<p>12 低圧屋内配線として使用する 600V ビニル絶縁電線 (IV) の絶縁物の最高許容温度[°C]は。</p>	<p>イ. 45 ロ. 60 ハ. 75 ニ. 90</p>
<p>13 コンクリート壁に金属管を取り付けるときに用いる材料及び工具の組合せとして、適切なものは。</p>	<div style="display: flex; justify-content: space-between;"> <div style="width: 45%;"> <p>イ. カールプラグ ステーブル ホルソ ハンマ</p> <p>ハ. たがね コンクリート釘 ハンマ ステーブル</p> </div> <div style="width: 45%;"> <p>ロ. サドル 振動ドリル カールプラグ 木ねじ</p> <p>ニ. ボルト ホルソ 振動ドリル サドル</p> </div> </div>
<p>14 三相誘導電動機が周波数60 Hzの電源で無負荷運転されている。この電動機を周波数50 Hzの電源で無負荷運転した場合の回転の状態は。</p>	<p>イ. 回転速度は変化しない。</p> <p>ロ. 回転しない。</p> <p>ハ. 回転速度が減少する。</p> <p>ニ. 回転速度が増加する。</p>
<p>15 低圧三相誘導電動機に対して低圧進相コンデンサを並列に接続する目的は。</p>	<p>イ. 回路の力率を改善する。</p> <p>ロ. 電動機の振動を防ぐ。</p> <p>ハ. 電源の周波数の変動を防ぐ。</p> <p>ニ. 回転速度の変動を防ぐ。</p>

問 い	答 え
<p>16 写真の矢印で示す材料の名称は。</p> 	<p>イ. 金属ダクト ロ. ケーブルラック ハ. ライティングダクト ニ. 2種金属製線び</p>
<p>17 写真に示す器具の用途は。</p> 	<p>イ. 器具等を取り付けるための基準線を投影するために用いる。 ロ. 照度を測定するために用いる。 ハ. 振動の度合いを確かめるために用いる。 ニ. 作業場所の照明として用いる。</p>
<p>18 写真に示す工具の電気工事における用途は。</p> 	<p>イ. 硬質塩化ビニル電線管の曲げ加工に用いる。 ロ. 金属管(鋼製電線管)の曲げ加工に用いる。 ハ. 合成樹脂製可とう電線管の曲げ加工に用いる。 ニ. ライティングダクトの曲げ加工に用いる。</p>
<p>19 単相 100 V の屋内配線工事における絶縁電線相互の接続で、次のような箇所があった。 a~d のうちから適切なものを全て選んだ組合せとして、正しいものは。 a: 電線の絶縁物と同等以上の絶縁効力のあるもので十分に被覆した。 b: 電線の引張強さが 10% 減少した。 c: 電線の電気抵抗が 5% 増加した。 d: 電線の電気抵抗を増加させなかった。</p>	<p>イ. aのみ ロ. b及びc ハ. b及びd ニ. a, b及びd</p>
<p>20 使用電圧 300 V 以下の低圧屋内配線の工事方法として、不適切なものは。</p>	<p>イ. 金属可とう電線管工事で、より線(600Vビニル絶縁電線)を用いて、管内に接続部分を設けずに収めた。 ロ. ライティングダクト工事で、ダクトの開口部を下に向けて施設した。 ハ. 合成樹脂管工事で、施設する低圧配線と水管が接触していた。 ニ. 金属ダクト工事で、電線を分岐する場合、接続部分に十分な絶縁被覆を施し、かつ、接続部分を容易に点検できるようにしてダクトに収めた。</p>

問 い	答 え
<p>21 図に示す一般的な低圧屋内配線の工事で、スイッチボックス部分の回路は。ただし、(a)は電源からの非接地側電線(黒色)、(b)は電源からの接地側電線(白色)を示し、負荷には電源からの接地側電線が直接に結線されているものとする。</p> <p>なお、パイロットランプは100V用を使用する。</p>  <p>○は確認表示灯(パイロットランプ)を示す。</p>	<p>イ. </p> <p>ロ. </p> <p>ハ. </p> <p>ニ. </p>
<p>22 D種接地工事を省略できないものは。</p> <p>ただし、電路には定格感度電流30mA、動作時間0.1秒の漏電遮断器が取り付けられているものとする。</p>	<p>イ. 乾燥した場所に施設する三相200V(対地電圧200V)動力配線を収めた長さ4mの金属管。</p> <p>ロ. 乾燥した木製の床の上で取り扱うように施設する三相200V(対地電圧200V)誘導電動機の鉄台。</p> <p>ハ. 乾燥したコンクリートの床に施設する三相200V(対地電圧200V)ルームエアコンの金属製外箱部分。</p> <p>ニ. 乾燥した場所に施設する単相3線式100/200V(対地電圧100V)配線の電線を収めた長さ8mの金属管。</p>
<p>23 低圧屋内配線工事で、600Vビニル絶縁電線を合成樹脂管に収めて使用する場合、その電線の許容電流を求めるための電流減少係数に関して、同一管内の電線数と電線の電流減少係数との組合せで、誤っているものは。</p> <p>ただし、周囲温度は30℃以下とする。</p>	<p>イ. 2本 0.80</p> <p>ロ. 4本 0.63</p> <p>ハ. 5本 0.56</p> <p>ニ. 7本 0.49</p>
<p>24 低圧回路を試験する場合の測定器とその用途の組合せとして、誤っているものは。</p>	<p>イ. 回路計(テスタ) と 導通試験</p> <p>ロ. 検相器 と 三相回路の相順(相回転)の確認</p> <p>ハ. 電力計 と 消費電力量の測定</p> <p>ニ. クランプ式電流計 と 負荷電流の測定</p>
<p>25 アナログ形絶縁抵抗計(電池内蔵)を用いた絶縁抵抗測定に関する記述として、誤っているものは。</p>	<p>イ. 絶縁抵抗測定の前には、絶縁抵抗計の電池容量が正常であることを確認する。</p> <p>ロ. 絶縁抵抗測定の前には、絶縁抵抗測定のレンジに切り替え、測定モードにし、接地端子(E:アース)と線路端子(L:ライン)を短絡し零点を指示することを確認する。</p> <p>ハ. 電子機器が接続された回路の絶縁測定を行う場合は、機器等を損傷させない適正な定格測定電圧を選定する。</p> <p>ニ. 被測定回路に電源電圧が加わっている状態で測定する。</p>

問 い	答 え
<p>26 使用電圧 100 V の低圧電路に、地絡が生じた場合 0.1 秒で自動的に電路を遮断する装置が施してある。この電路の屋外に D 種接地工事が必要な自動販売機がある。その接地抵抗値 a[Ω]と電路の絶縁抵抗値 b[MΩ]の組合せとして、「電気設備に関する技術基準を定める省令」及び「電気設備の技術基準の解釈」に適合していないものは。</p>	<p>イ. a 600 ロ. a 450 ハ. a 200 ニ. a 50 b 2.0 b 1.0 b 0.2 b 0.1</p>
<p>27 アナログ計器とデジタル計器の特徴に関する記述として、誤っているものは。</p>	<p>イ. アナログ計器は永久磁石可動コイル形計器のように、電磁力等で指針を動かす、触れ角でスケールから値を読み取る。 ロ. デジタル計器は測定入力端子に加えられた交流電圧などのアナログ波形を入力変換回路で直流電圧に変換し、次に A-D 変換回路に送り、直流電圧の大きさに応じたデジタル量に変換し、測定値が表示される。 ハ. アナログ計器は変化の度合いを読み取りやすく、測定量を直感的に判断できる利点を持つが、読み取り誤差を生じやすい。 ニ. 電圧測定では、アナログ計器は入力抵抗が高いため被測定回路に影響を与えにくい、デジタル計器は入力抵抗が低いため被測定回路に影響を与えやすい。</p>
<p>28 「電気工事士法」において、一般用電気工作物に係る工事の作業で、a, b ともに電気工事士でなければ従事できないものは。</p>	<p>イ. a: 配電盤を造管材に取り付ける。 b: 電線管を曲げる。 ロ. a: 地中電線用の管を設置する。 b: 定格電圧 100 V の電力量計を取り付ける。 ハ. a: 電線を支持する柱を設置する。 b: 電線管に電線を収める。 ニ. a: 接地極を地面に埋設する。 b: 定格電圧 125 V の差込み接続器にコードを接続する。</p>
<p>29 「電気用品安全法」について述べた記述で、正しいものは。</p>	<p>イ. 電気工事士は、適法な表示が付されているものでなければ、電気用品を電気工作物の設置等の工事に使用してはならない(経済産業大臣の承認を受けた特定の用途に使用される電気用品を除く)。 ロ. 特定電気用品には、PE または (PS)E の表示が付されている。 ハ. 定格使用電圧 100 V の漏電遮断器は特定電気用品以外の電気用品である。 ニ. 電気工作物の部分となり、又はこれに接続して用いられる機械、器具又は材料はすべて電気用品である。</p>
<p>30 「電気設備に関する技術基準を定める省令」で定められている交流の電圧区分で、正しいものは。</p>	<p>イ. 低圧は 600 V 以下、高圧は 600 V を超え 10 000 V 以下 ロ. 低圧は 600 V 以下、高圧は 600 V を超え 7 000 V 以下 ハ. 低圧は 750 V 以下、高圧は 750 V を超え 10 000 V 以下 ニ. 低圧は 750 V 以下、高圧は 750 V を超え 7 000 V 以下</p>

問題 2. 配線図 (問題数 20, 配点は 1 問当たり 2 点)

※図は 15 頁参照

図は、鉄筋コンクリート造の集合住宅共用部の部分的な配線図である。この図に関する次の各問いには 4 通りの答え (イ, ロ, ハ, ニ) が書いてある。それぞれの問いに対して、答えを 1 つ選びなさい。

- 【注意】 1. 屋内配線の工事は、動力回路及び特記のある場合を除き 600V ビニル絶縁ビニルシースケーブル平形 (VVF) を用いたケーブル工事である。
2. 屋内配線等の電線の本数、電線の太さ、その他、問いに直接関係のない部分等は省略又は簡略化してある。
3. 漏電遮断器は、定格感度電流 30 mA、動作時間 0.1 秒以内のものを使用している。
4. 選択肢 (答え) の写真にあるコンセント及び点滅器は、「JIS C 0303 : 2000 構内電気設備の配線用図記号」で示す「一般形」である。
5. 配電盤、分電盤及び制御盤の外箱は金属製である。
6. ジョイントボックスを経由する電線は、すべて接続箇所を設けている。
7. 3 路スイッチの記号「0」の端子には、電源側又は負荷側の電線を結線する。

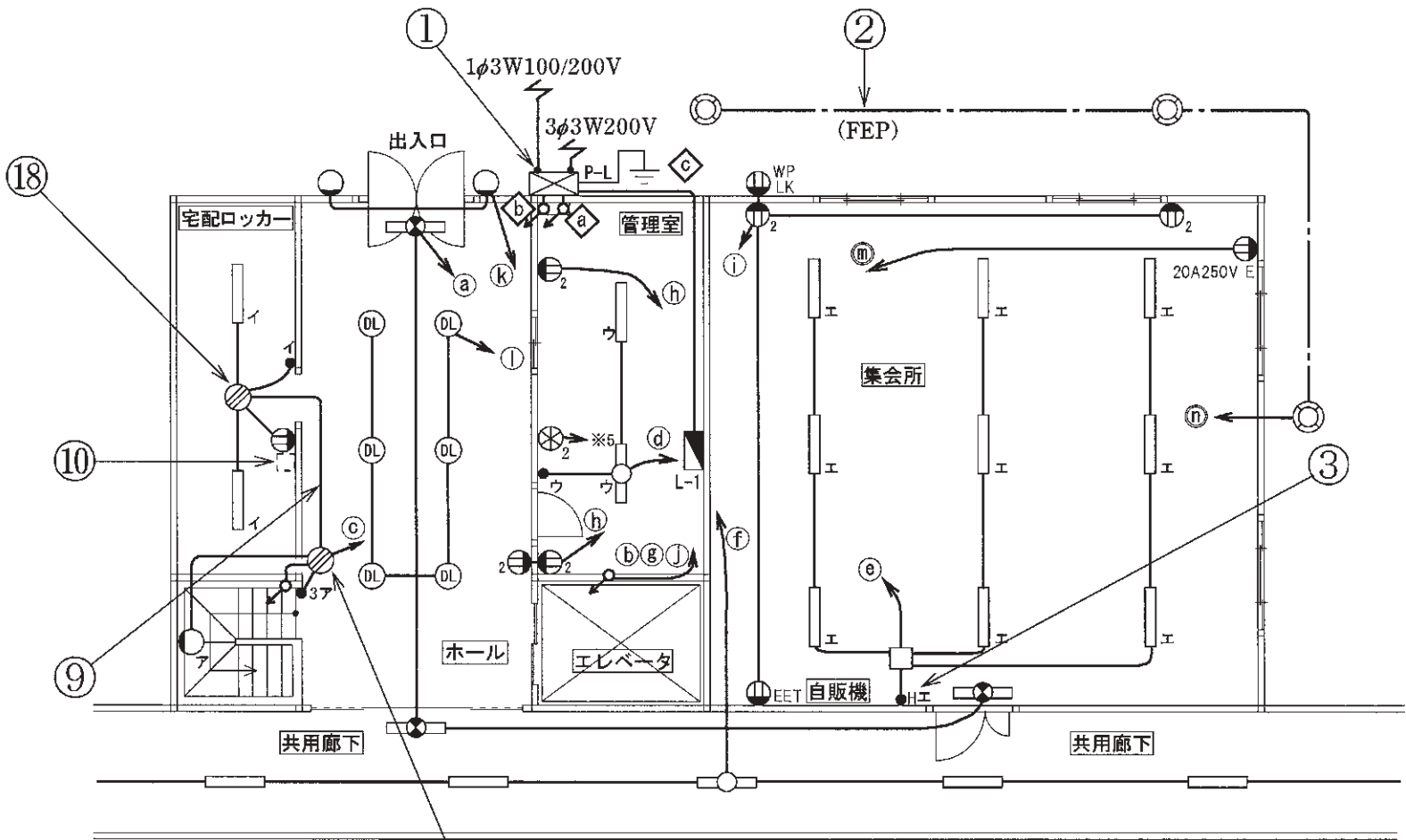
問 い		答 え			
31	①で示す引込線取付点の地表上の高さの最低値 [m] は。 ただし、引込線は道路を横断せず、技術上やむを得ない場合で、交通に支障がないものとする。	イ. 2	ロ. 2.5	ハ. 3	ニ. 4
32	②で示す配線工事に使用できない電線の記号 (種類) は。	イ. VVF	ロ. VVR	ハ. IV	ニ. CV
33	③で示す図記号の器具の種類は。	イ. 熱線式自動スイッチ ロ. 遅延スイッチ ハ. 確認表示灯を内蔵する点滅器 ニ. 位置表示灯を内蔵する点滅器			
34	④で示す図記号の機器は。	イ. 電流計付箱開閉器 ロ. 電動機の効率を改善する低圧進相用コンデンサ ハ. 制御配線の信号により動作する開閉器 (電磁開閉器) ニ. 電動機の始動装置			
35	⑤で示す機器の定格電流の最大値 [A] は。	イ. 15	ロ. 20	ハ. 25	ニ. 30
36	⑥で示す図記号の器具の名称は。	イ. リモコンリレー		ロ. リモコンセレクトスイッチ	
		ハ. 火災表示灯		ニ. 漏電警報器	
37	⑦で示す部分の接地工事における接地抵抗の許容される最大値 [Ω] は。 なお、引込線の電源側には地絡遮断装置は設置されていない。	イ. 10	ロ. 100	ハ. 300	ニ. 500
38	⑧で示す図記号の器具の名称は。	イ. 電磁開閉器用押しボタン		ロ. フロートスイッチ	
		ハ. 圧力スイッチ		ニ. フロートレススイッチ電極	
39	⑨で示す部分の最少電線本数 (心線数) は。	イ. 2	ロ. 3	ハ. 4	ニ. 5
40	⑩で示す部分は引掛形のコンセントである。 その図記号の傍記表示は。	イ. T	ロ. LK	ハ. EL	ニ. H

(次頁へ続く)

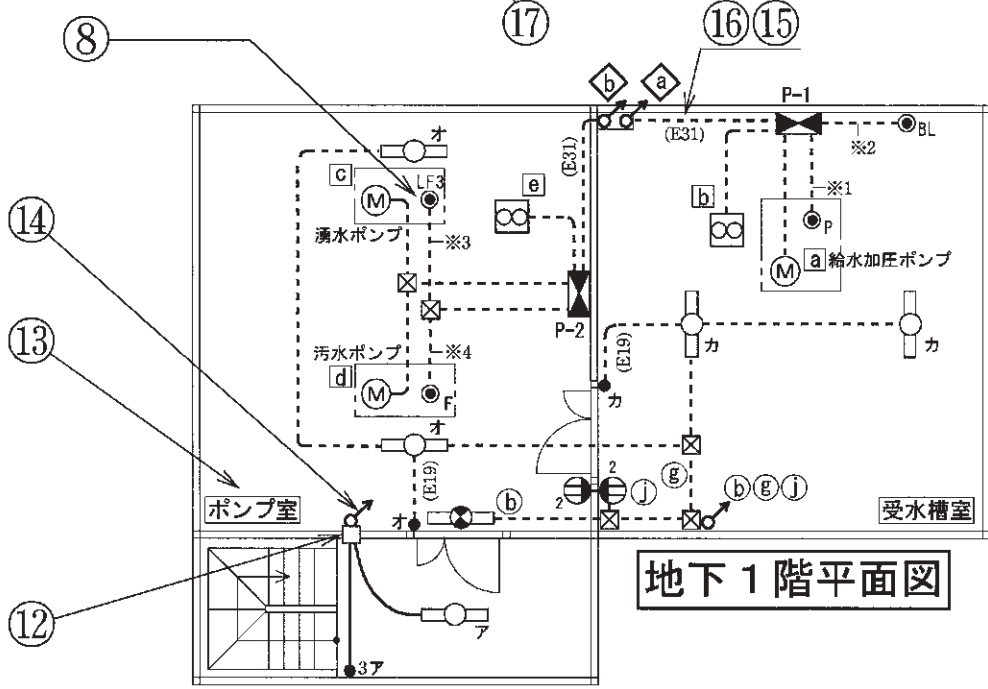
問 い	答 え			
<p>41 ⑪で示す図記号の機器は。</p>	<p>イ.</p> 	<p>ロ.</p> 	<p>ハ.</p> 	<p>ニ.</p> 
<p>42 ⑫で示すボックス内の接続をすべて圧着接続とする場合、使用するリングスリーブの種類と最少個数の組合せで、正しいものは。 ただし、使用する電線はすべて VVF1.6 とし、地下1階へ至る配線の電線本数(心線数)は最少とする。</p>	<p>イ.</p>  <p>小 3個 中 1個</p>	<p>ロ.</p>  <p>小 4個 中 1個</p>	<p>ハ.</p>  <p>小 4個</p>	<p>ニ.</p>  <p>小 5個</p>
<p>43 ⑬で示す地下1階のポンプ室内で使用されていないものは。</p>	<p>イ.</p> 	<p>ロ.</p> 	<p>ハ.</p> 	<p>ニ.</p> 
<p>44 ⑭で示す部分の配線工事に必要なケーブルは。 ただし、心線数は最少とする。</p>	<p>イ.</p> 	<p>ロ.</p> 	<p>ハ.</p> 	<p>ニ.</p> 
<p>45 ⑮で示す部分の工事で、一般的に使用されないものは。</p>	<p>イ.</p> 	<p>ロ.</p> 	<p>ハ.</p> 	<p>ニ.</p> 

問 い	答 え			
<p>46 ⑯で示す部分の工事で、一般的に使用されることのないものは。</p>	<p>イ.</p> 	<p>ロ.</p> 	<p>ハ.</p> 	<p>ニ.</p> 
<p>47 ⑰で示すボックス内の接続をすべて差込形コネクタとする場合、使用する差込形コネクタの種類と最少個数の組合せで、正しいものは。ただし、使用する電線はすべて VVF1.6 とし、地下 1 階へ至る配線の電線本数(心線数)は最少とする。</p>	<p>イ.</p>  <p>2個 3個</p>	<p>ロ.</p>  <p>3個 2個</p>	<p>ハ.</p>  <p>2個 1個 1個</p>	<p>ニ.</p>  <p>3個 1個 1個</p>
<p>48 ⑱で示すボックス内の接続をリングスリーブで圧着接続した場合のリングスリーブの種類、個数及び圧着接続後の刻印との組合せで、正しいものは。ただし、使用する電線はすべて VVF1.6 とする。また、写真に示すリングスリーブ中央の○, 小, 中は刻印を表す。</p>	<p>イ.</p>  <p>小 3個</p>	<p>ロ.</p>  <p>小 3個</p>	<p>ハ.</p>  <p>中 1個 小 2個</p>	<p>ニ.</p>  <p>中 1個 小 2個</p>
<p>49 この配線図の図記号から、この工事で使用されているコンセントは。</p>	<p>イ.</p> 	<p>ロ.</p> 	<p>ハ.</p> 	<p>ニ.</p> 
<p>50 この配線図の図記号から、この工事で使用されていないスイッチは。ただし、写真下の図は、接点の構成を示す。</p>	<p>イ.</p> 	<p>ロ.</p>  	<p>ハ.</p> 	<p>ニ.</p>  

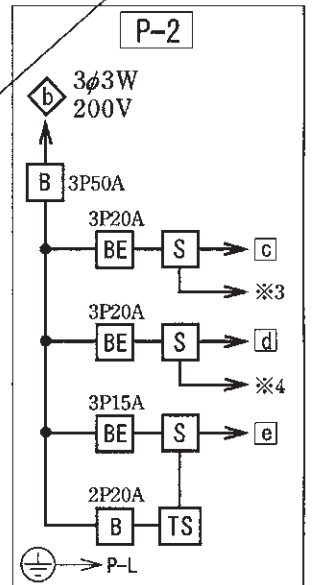
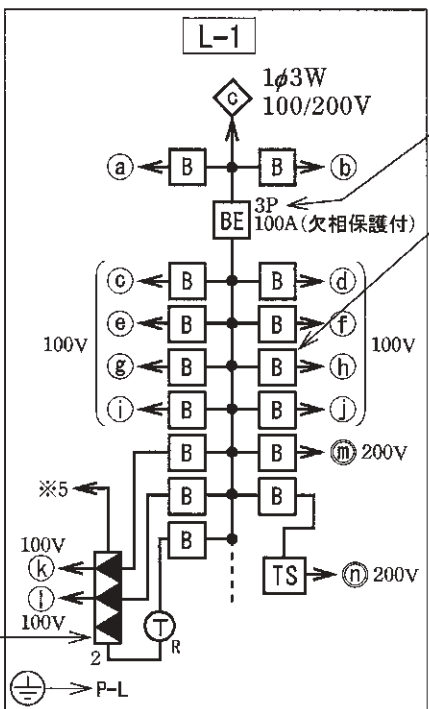
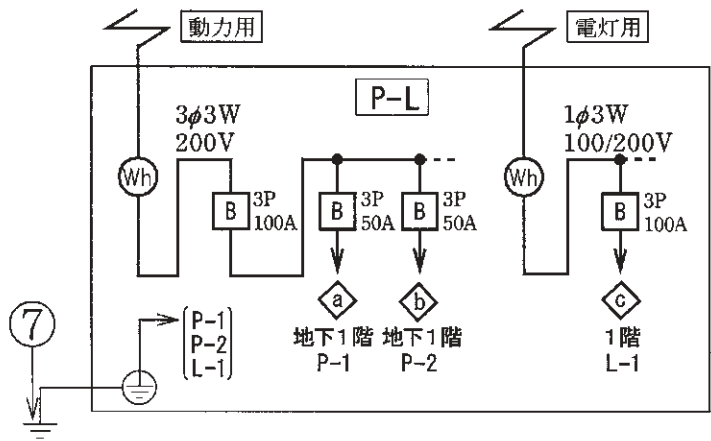
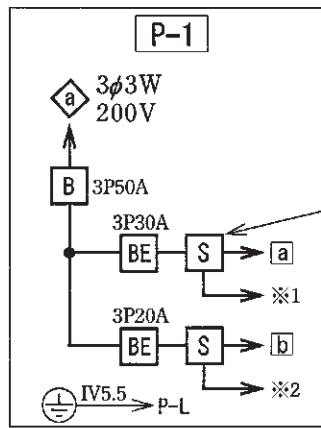
図面を引き抜いてご覧ください



1階平面図



地下1階平面図



凡例 図中に示す配線回路番号は、次のとおり。
 ◆ a ~ c : 幹線 (三相3線200V又は単相3線100/200V)
 ■ a ~ e : 三相200V ● m ~ n : 単相200V
 ○ a ~ l : 単相100V ※1 ~ ※5 : 制御配線



令和3年度第二種電気工事士上期筆記試験【午後】の解答(令和3年5月30日(日)実施)

問	解答
1	□
2	ニ
3	□
4	□
5	ハ
6	□
7	ハ
8	イ
9	ハ
10	□

問	解答
11	ハ
12	□
13	□
14	ハ
15	イ
16	□
17	イ
18	イ
19	ニ
20	ハ

問	解答
21	□
22	ハ
23	イ
24	ハ
25	ニ
26	イ
27	ニ
28	イ
29	イ
30	□

問	解答
31	□
32	ハ
33	ニ
34	ハ
35	□
36	イ
37	□
38	ニ
39	イ
40	イ

問	解答
41	ニ
42	ハ
43	ハ
44	ハ
45	ニ
46	ニ
47	ニ
48	イ
49	ニ
50	ニ